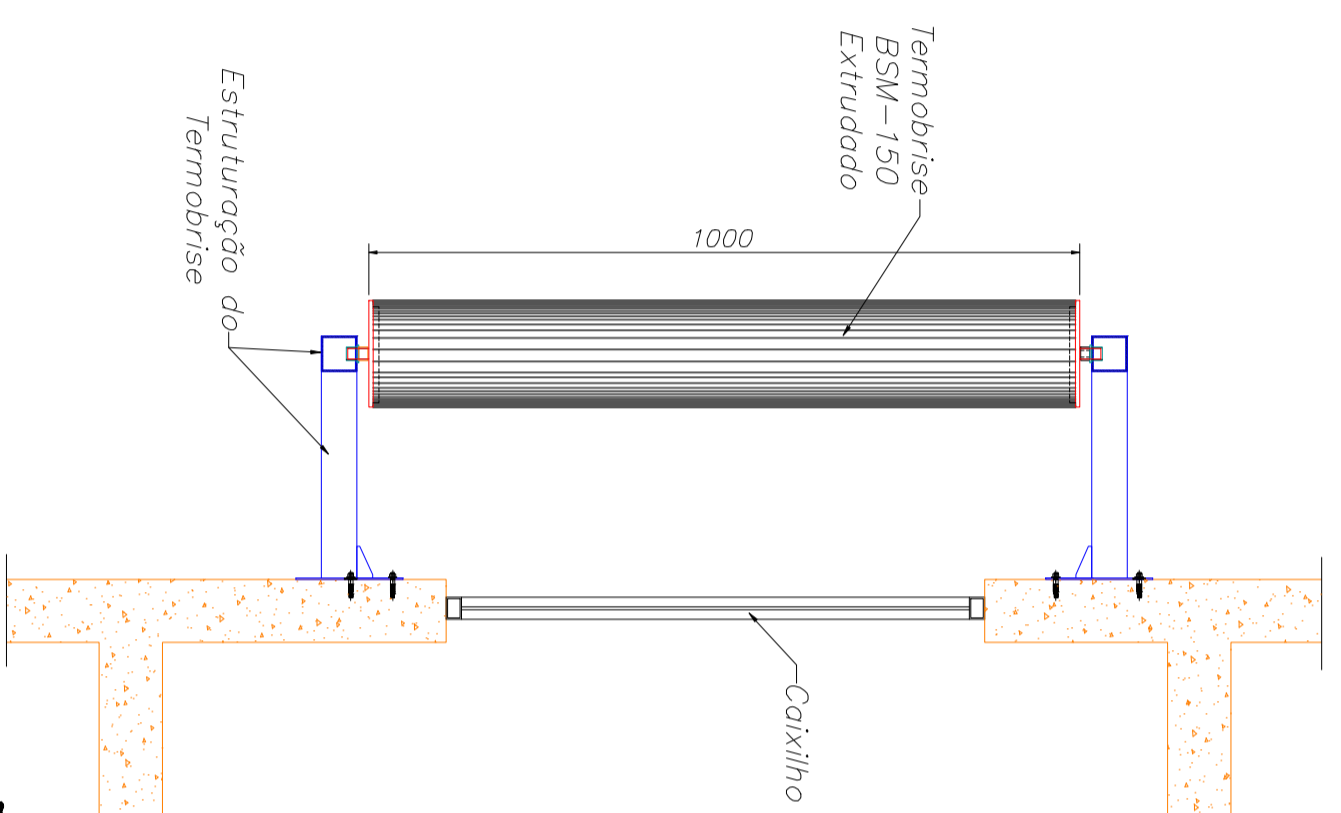
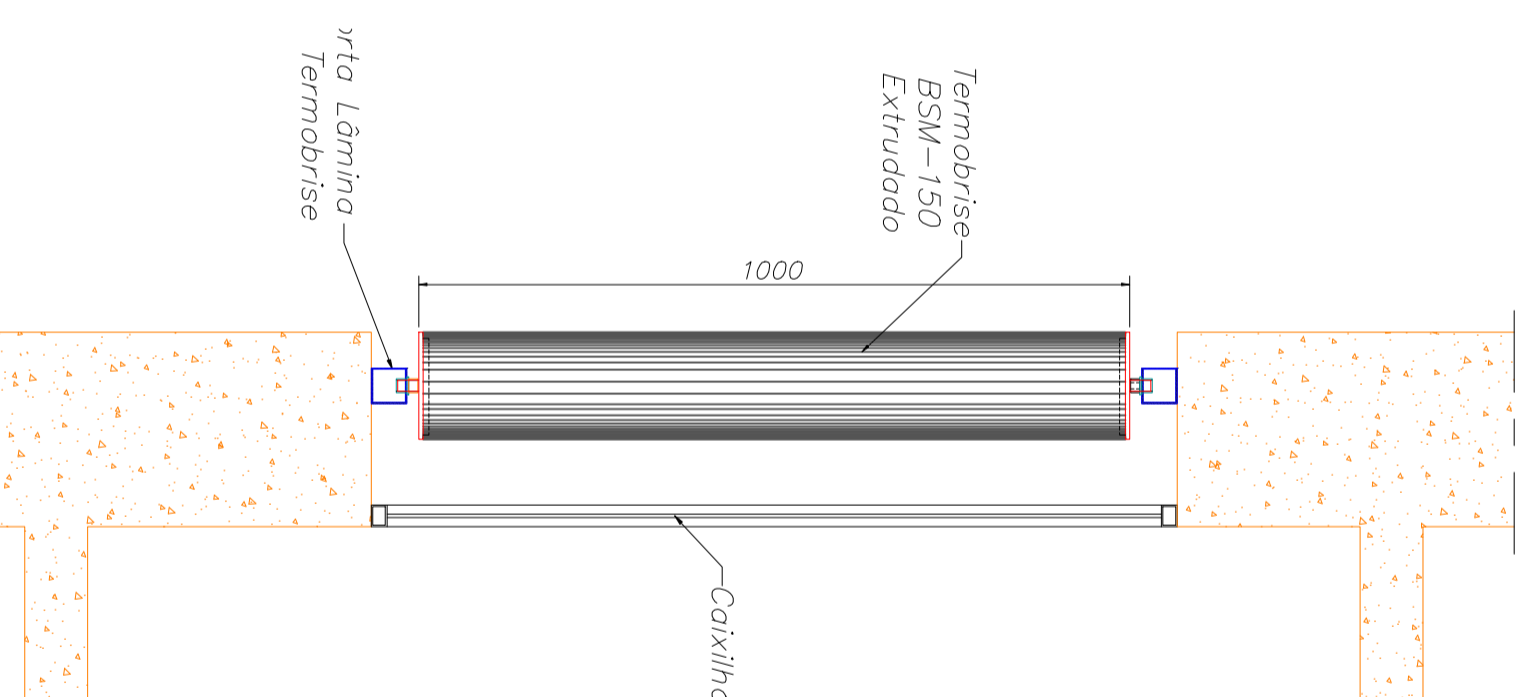


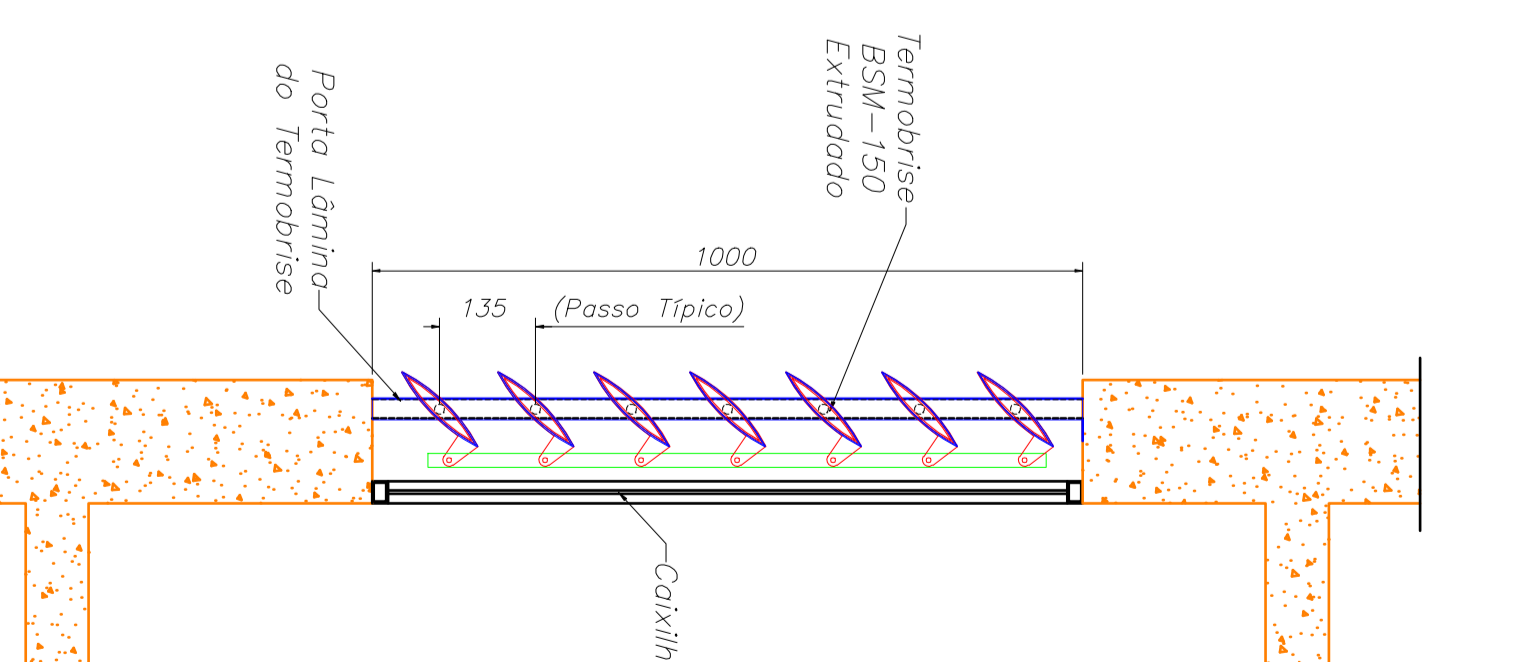
BRISES HORIZONTAIS FORA DO VÃO
ESCALA: 1:10



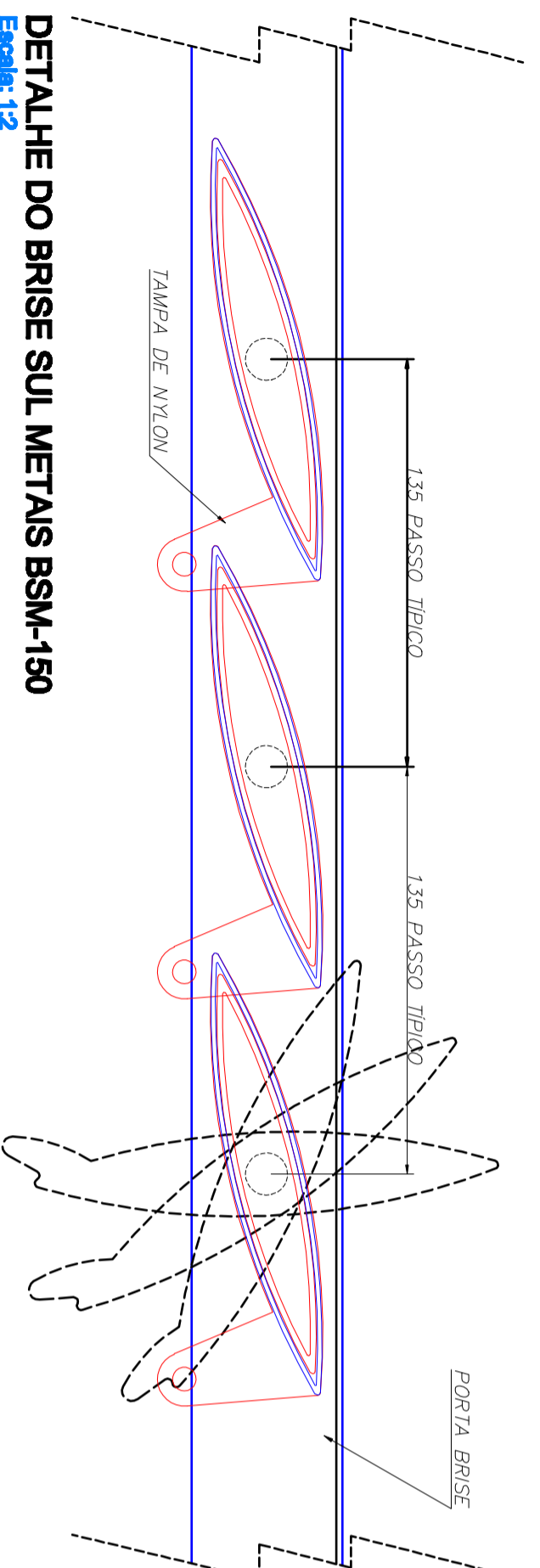
BRISES VERTICAIS FORA DO VÃO
ESCALA: 1:10



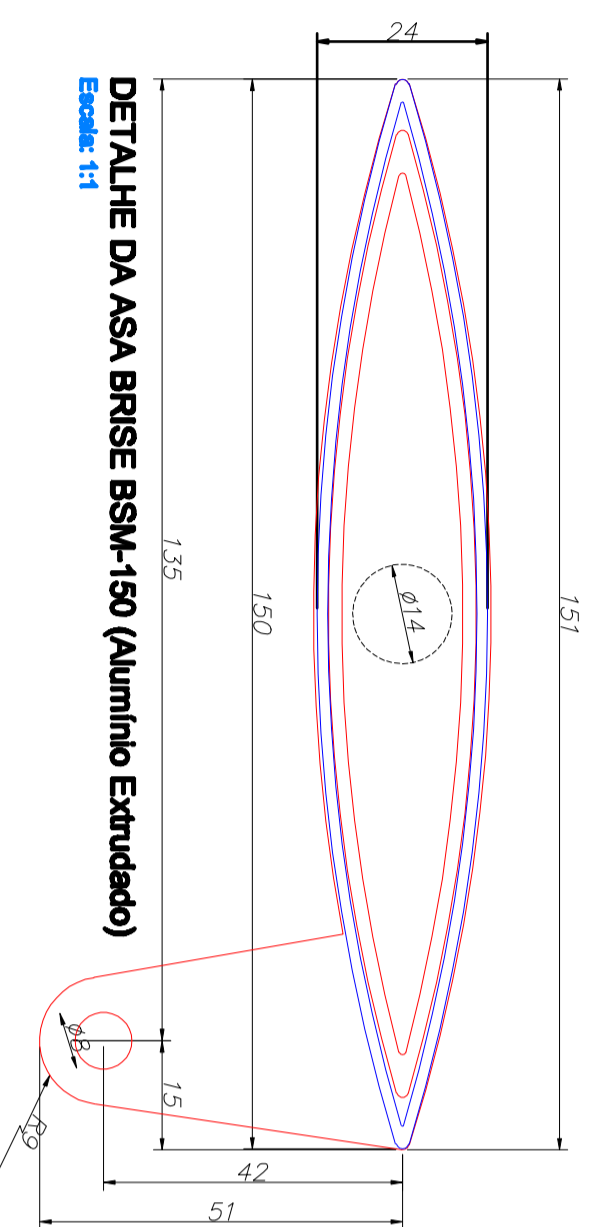
BRISES VERTICAIS DENTRO DO VÃO
ESCALA: 1:10



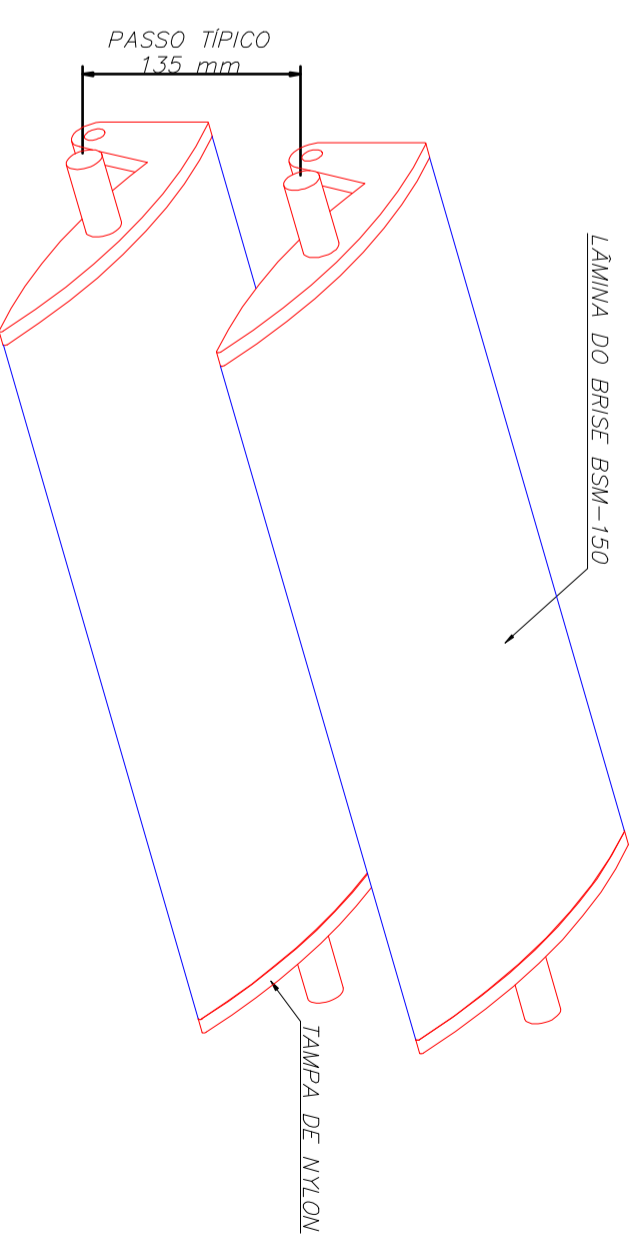
BRISES HORIZONTAIS DENTRO DO VÃO
ESCALA: 1:10



DETALHE DO BRISE SUL METAIS BSM-150
Escala: 1:2



DETALHE DA ASA BRISE BSM-150 (Alumínio Extrudado)
Escala: 1:1



PERSPECTIVA ILUSTRATIVA BSM-150
Escala: S/E

NOTAS:
DIMENSÕES EM MILÍMETROS SALVO INDICAÇÃO CONTRÁRIA

	BRISE BSM-150 Extrudado (Fixo ou Móvel)
	Aplicação: PROTEÇÃO SOLAR PARA FACHADAS DE EDIFÍCIOS
Desenho: DETALHE, PERSPECTIVA E CORTES	Escala: INDICADA