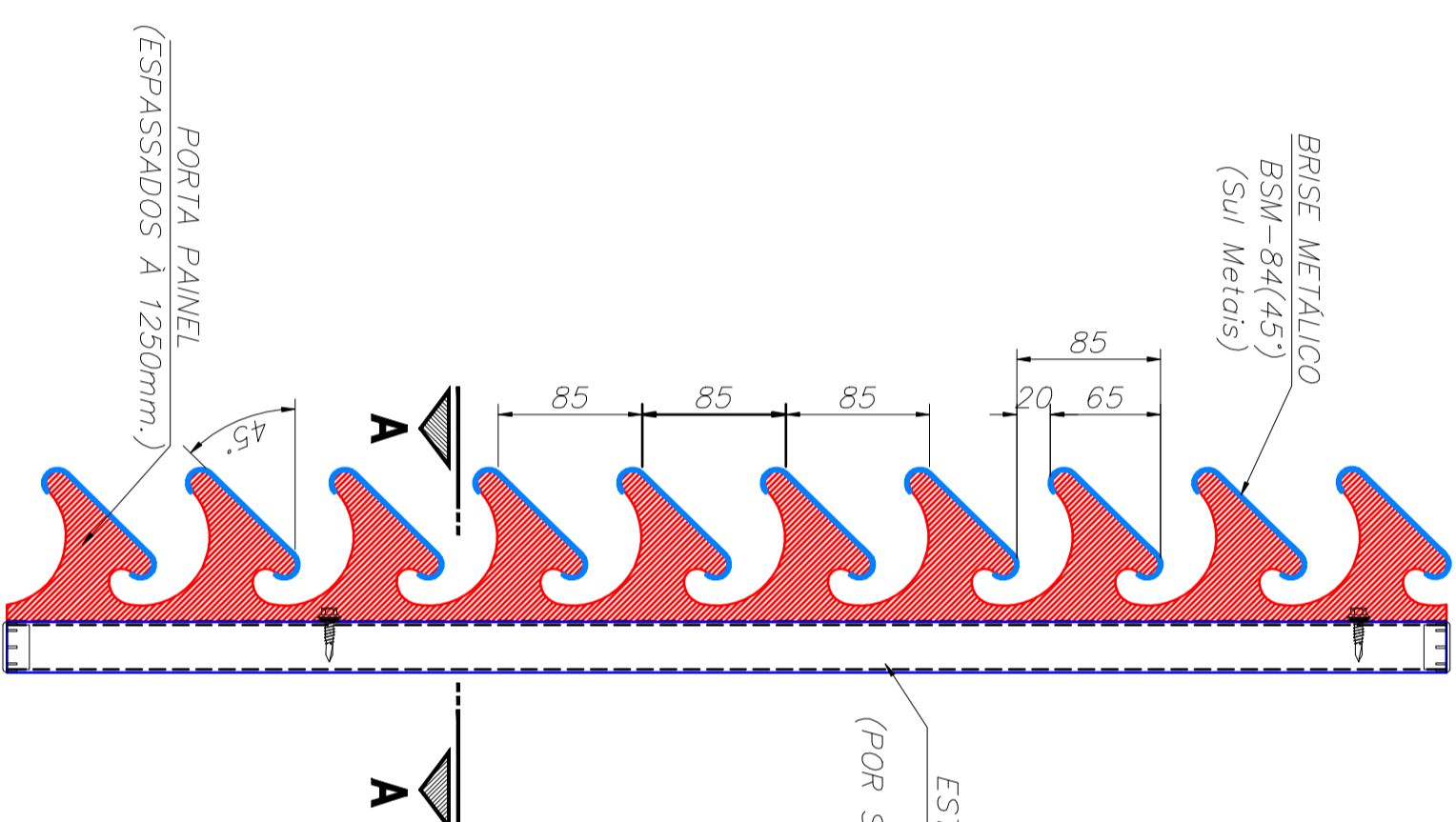
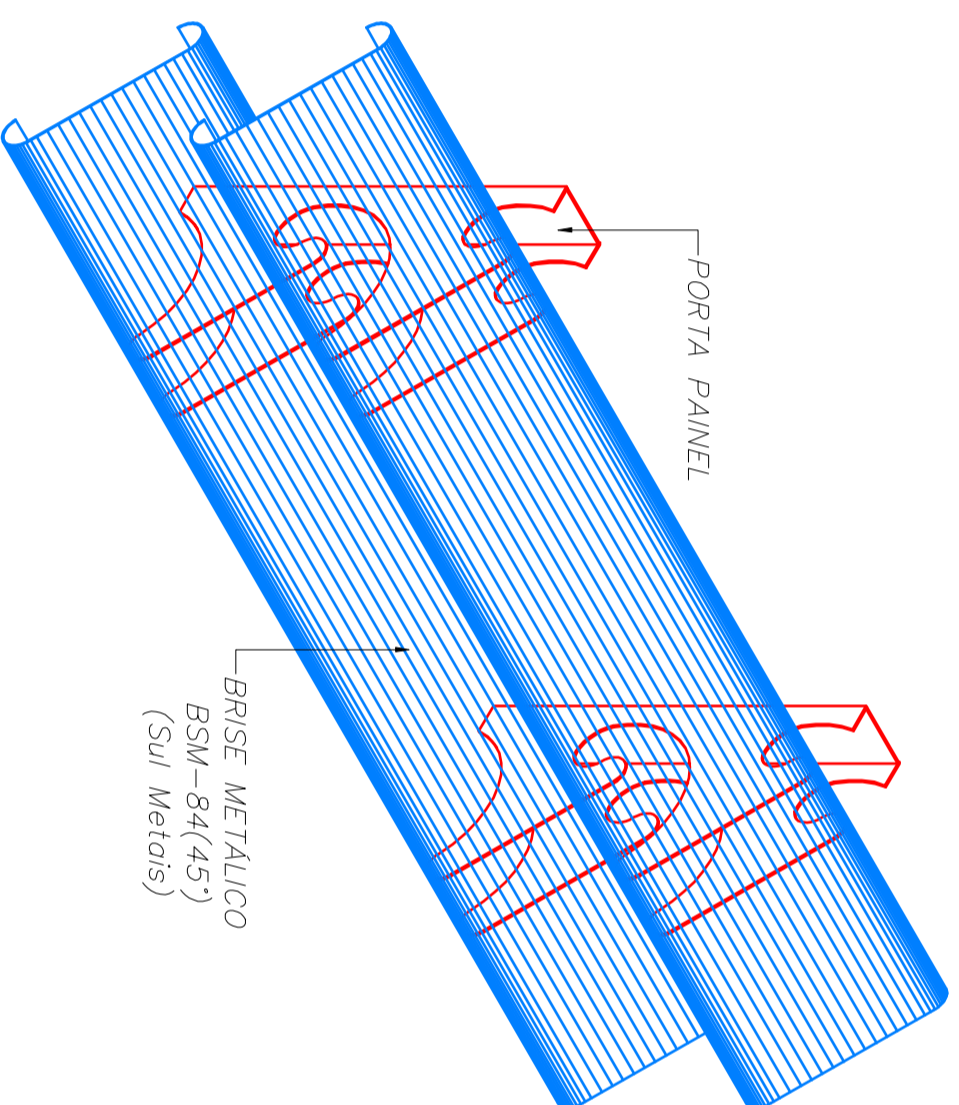


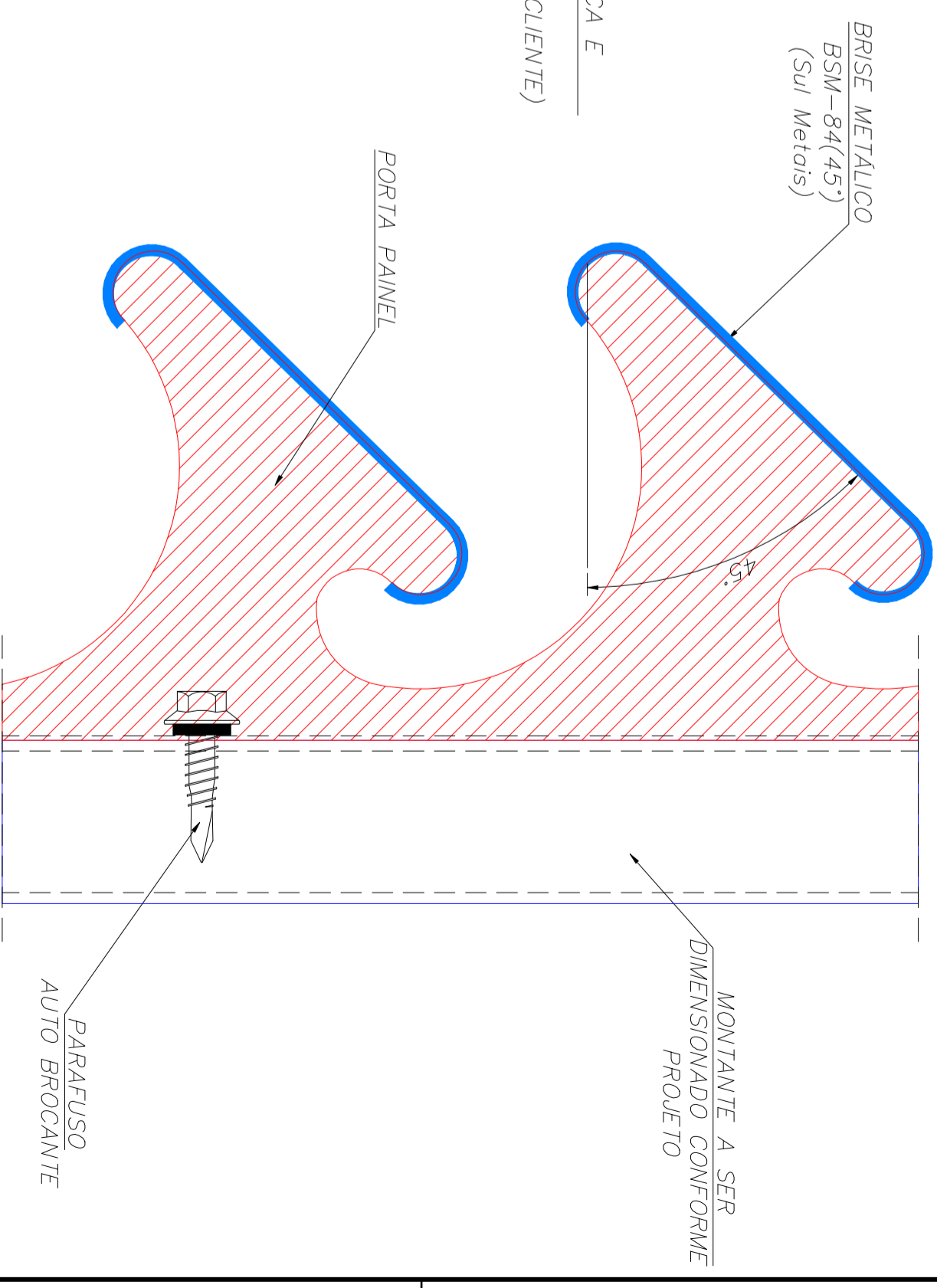
CORTE "AA"



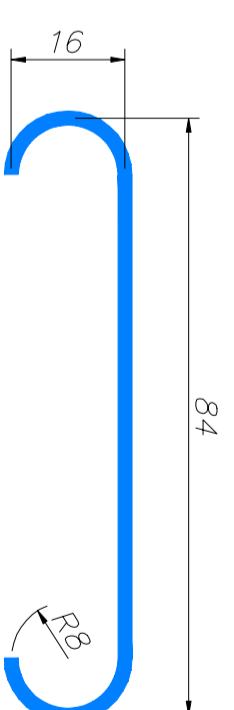
CORTE TÍPICO



PERSPECTIVA BSM-84(45°)



DETALHE DO BSM-84 (45°)



PAINEL BSM-84

 <p>SUL METAIS</p>	<p>Produto: BRISE BSM-84 (45°) Fixo</p>
	<p>Aplicação: PROTEÇÃO SOLAR PARA FACHADAS DE EDIFÍCIOS</p>
	<p>Desenho: CORTE TÍPICO, CORTE - AA e DETALHES</p>
	<p>Escala: 1/4 / 1:1</p>

NOTAS:
DIMENSÕES EM MILÍMETROS SALVO INDICAÇÃO CONTRÁRIA.