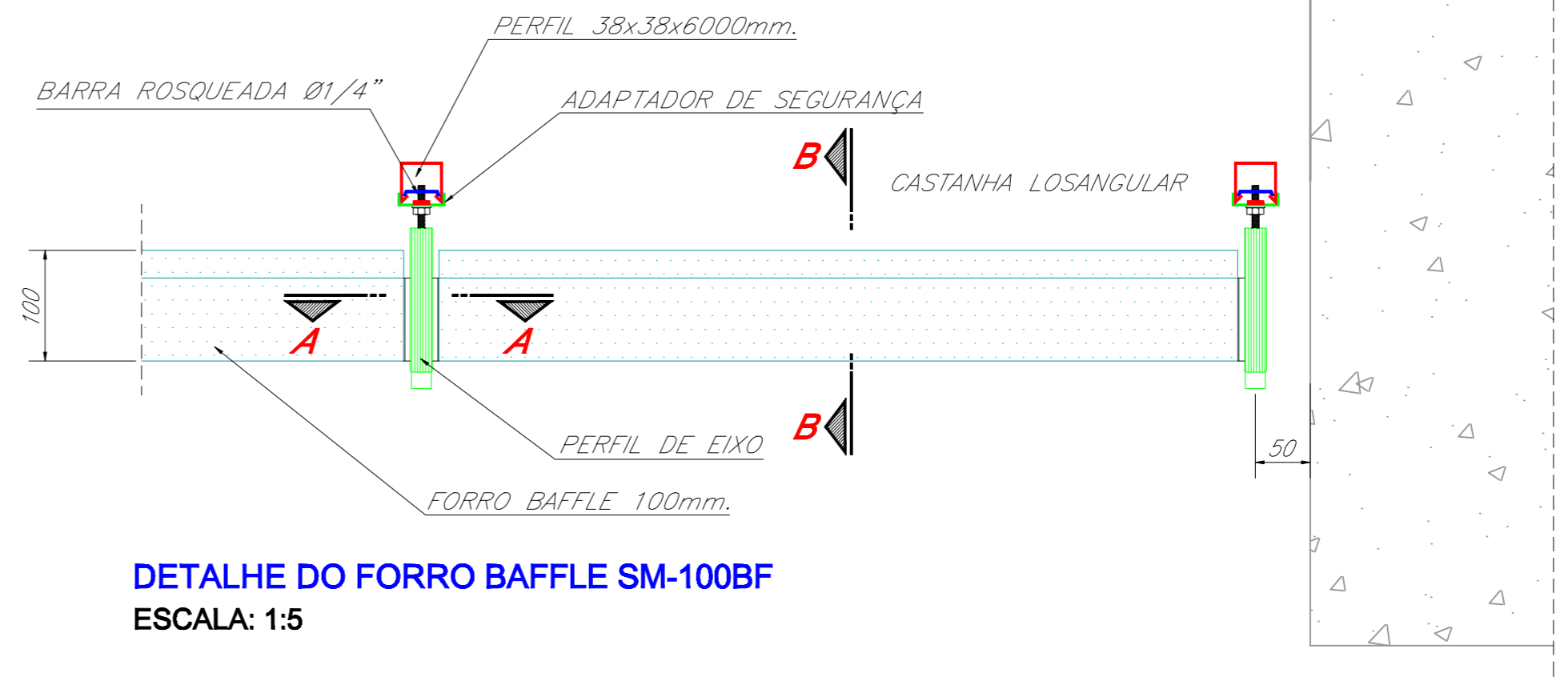
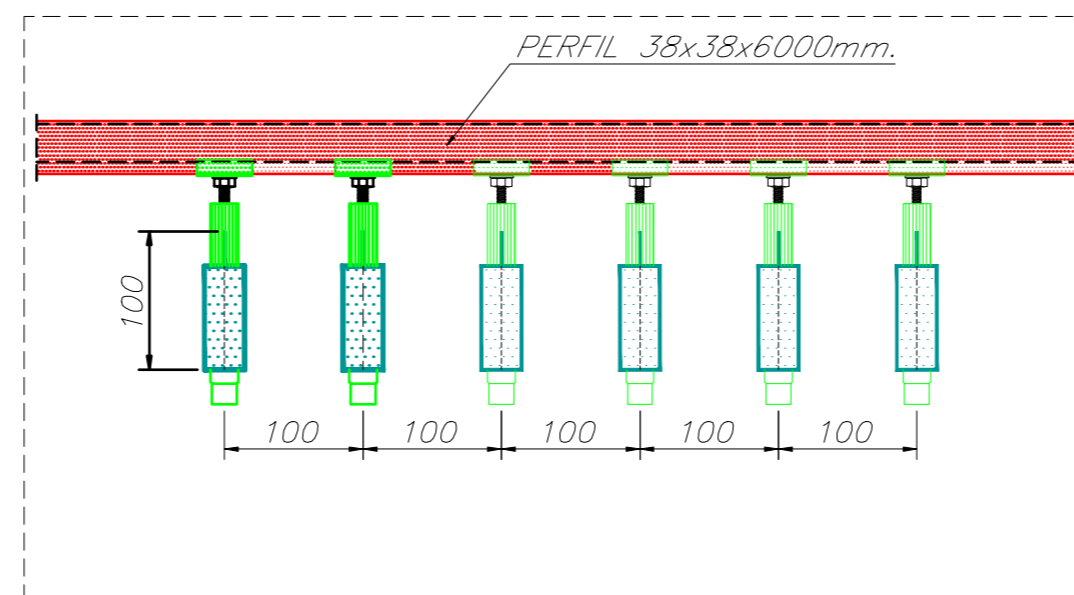


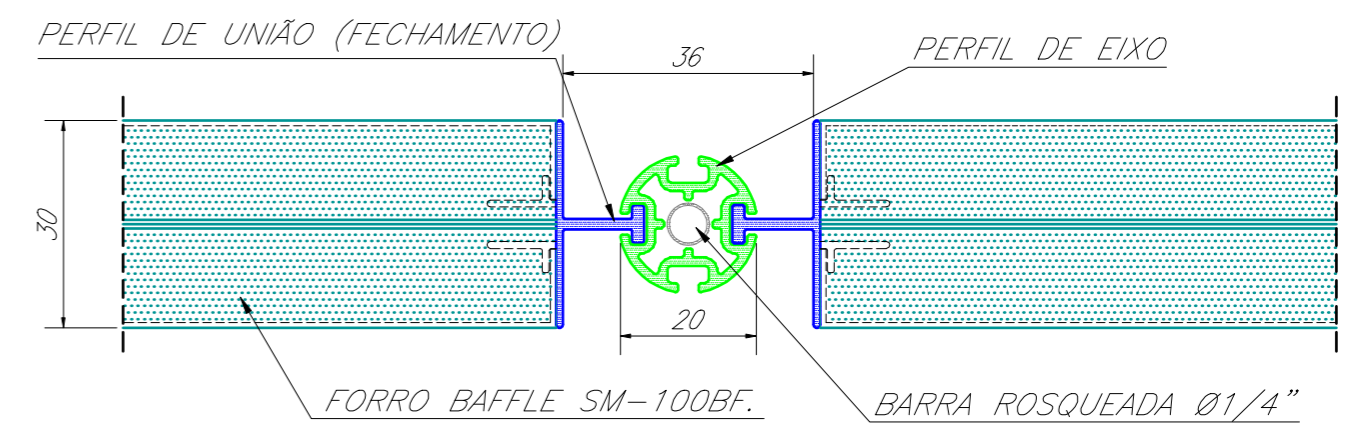
PERSPECTIVA ISOMÉTRICA DO CONJUNTO
ESCALA: S/ ESCALA



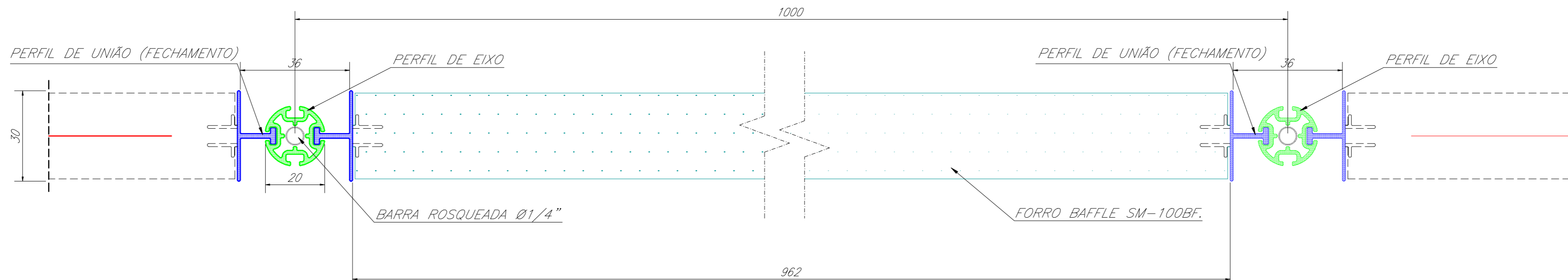
DETALHE DO FORRO BAFFLE SM-100BF
ESCALA: 1:5



CORTE "BB" TRANSVERSAL DO FORRO BAFFLE SM-100BF
ESCALA: 1:5



CORTE "AA" DETALHE DE UNIÃO DOS FORROS
ESCALA: 1:1



DETALHE DE UNIÃO DOS FORROS
ESCALA: 1:1

NOTAS:
DIMENSÕES EM MILÍMETROS SALVO INDICAÇÃO CONTRÁRIA.

 SUL METAIS	Produto: FORRO SM-100BF
	Aplicação: FORRO
	Desenho: DETALHE, PERSPECTIVA E CORTES
	Escala: INDICADA