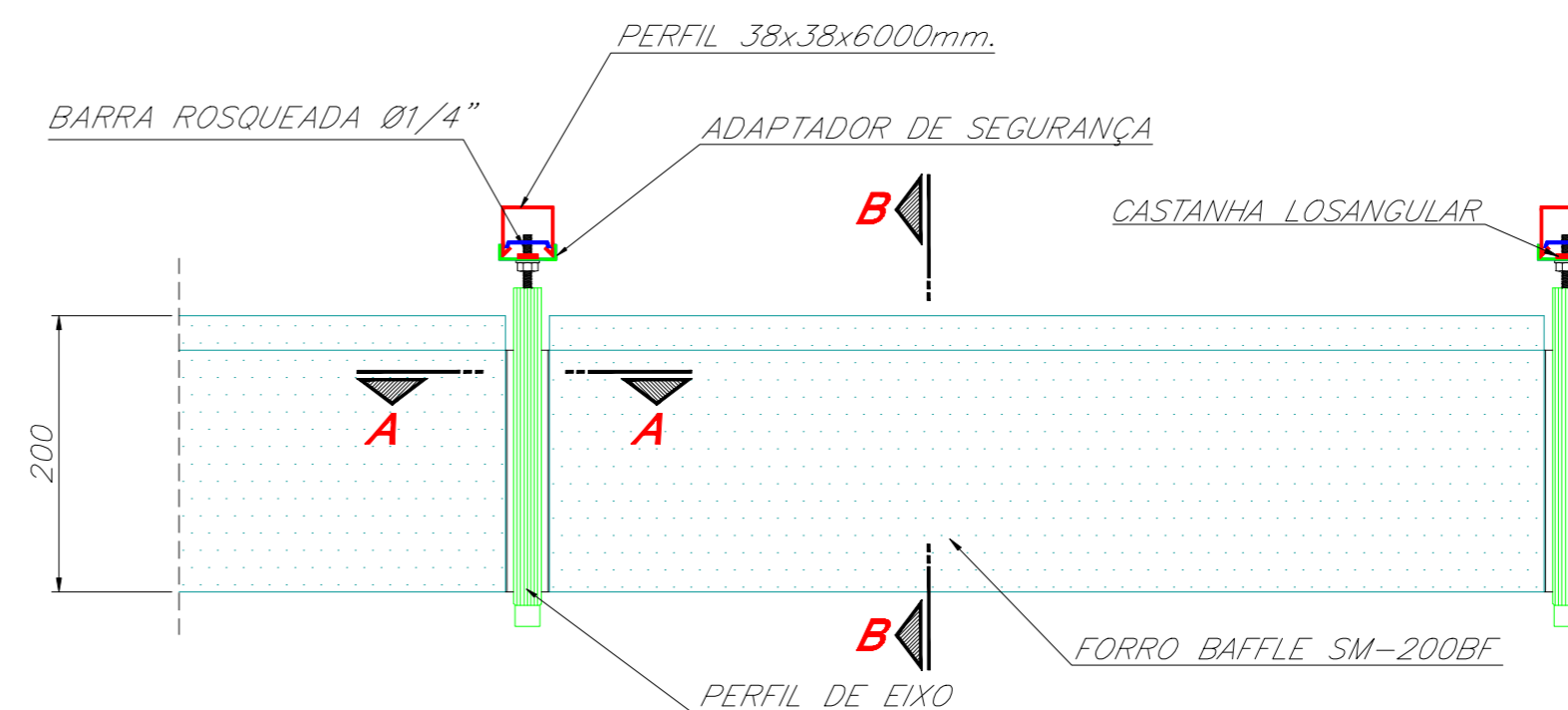
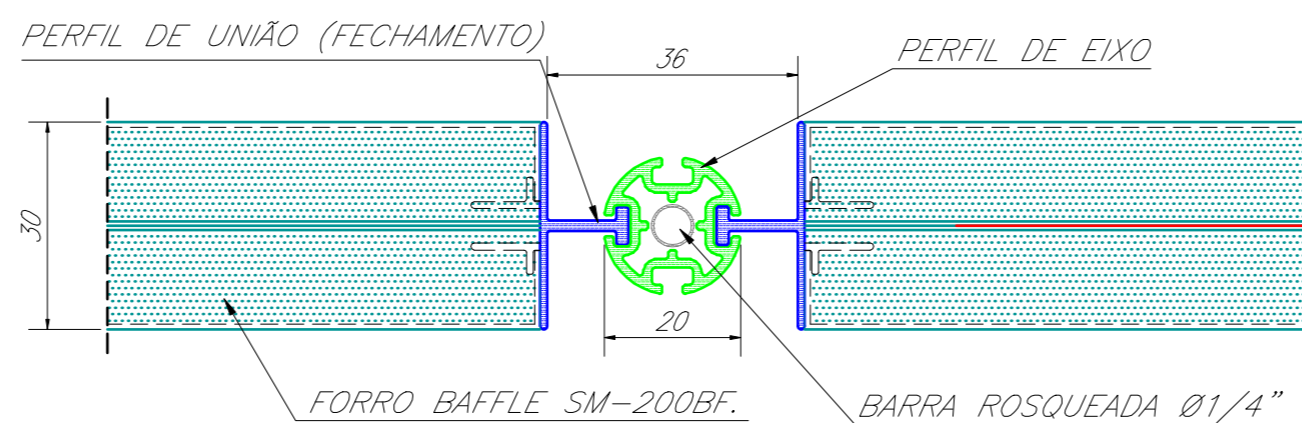


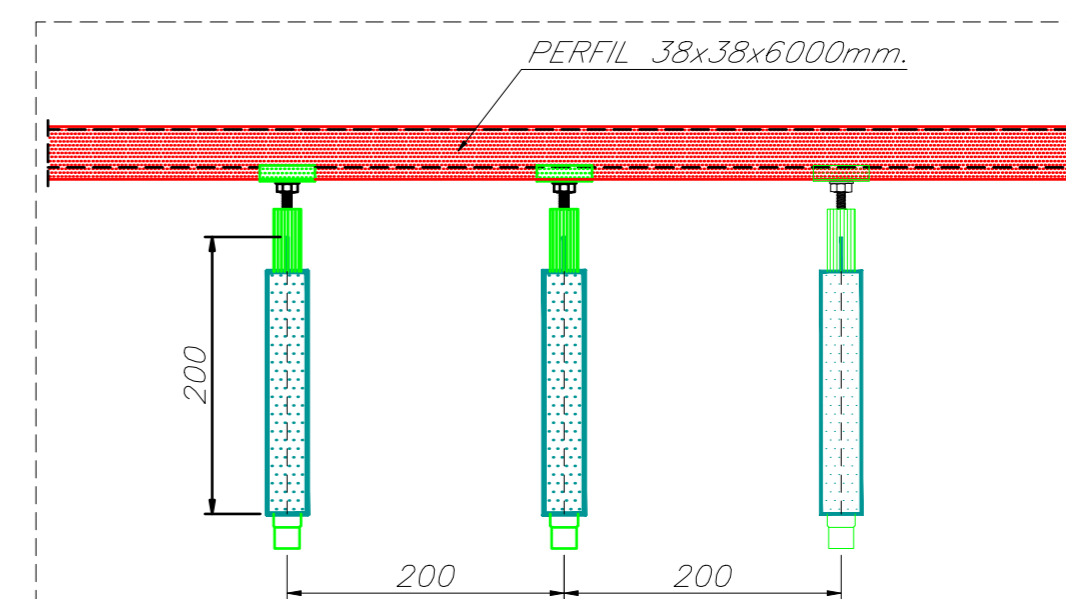
PERSPECTIVA ISOMÉTRICA DO CONJUNTO
 ESCALA: S/ ESCALA



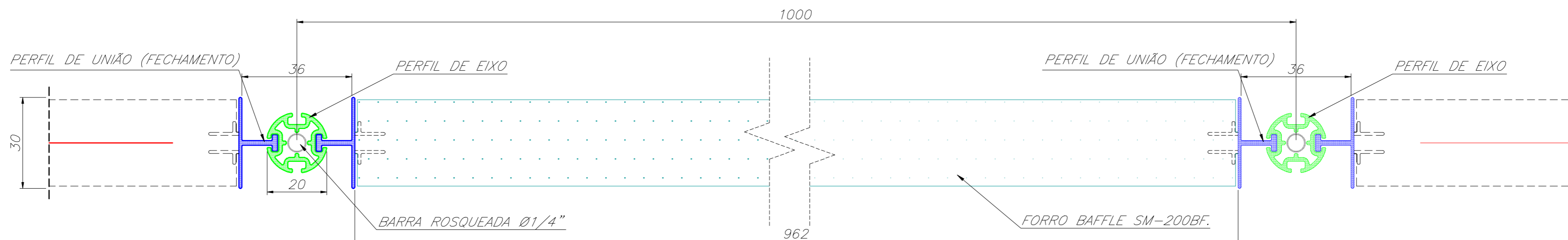
DETALHE DO FORRO BAFFLE SM-200BF
 ESCALA: 1:5



CORTE "AA" DETALHE DE UNIÃO DOS FORROS
 ESCALA: 1:1

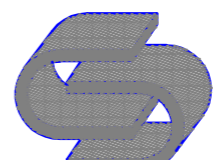


CORTE "BB" TRANSVERSAL DO FORRO BAFFLE SM-200BF
 ESCALA: 1:5



DETALHE DE UNIÃO DOS FORROS
 ESCALA: 1:1

NOTAS:
 DIMENSÕES EM MILÍMETROS SALVO INDICAÇÃO CONTRÁRIA.

 SUL METAIS	Produto: FORRO SM-200BF
	Aplicação: FORRO
	Desenho: DETALHE, PERSPECTIVA E CORTES
	Escala: INDICADA