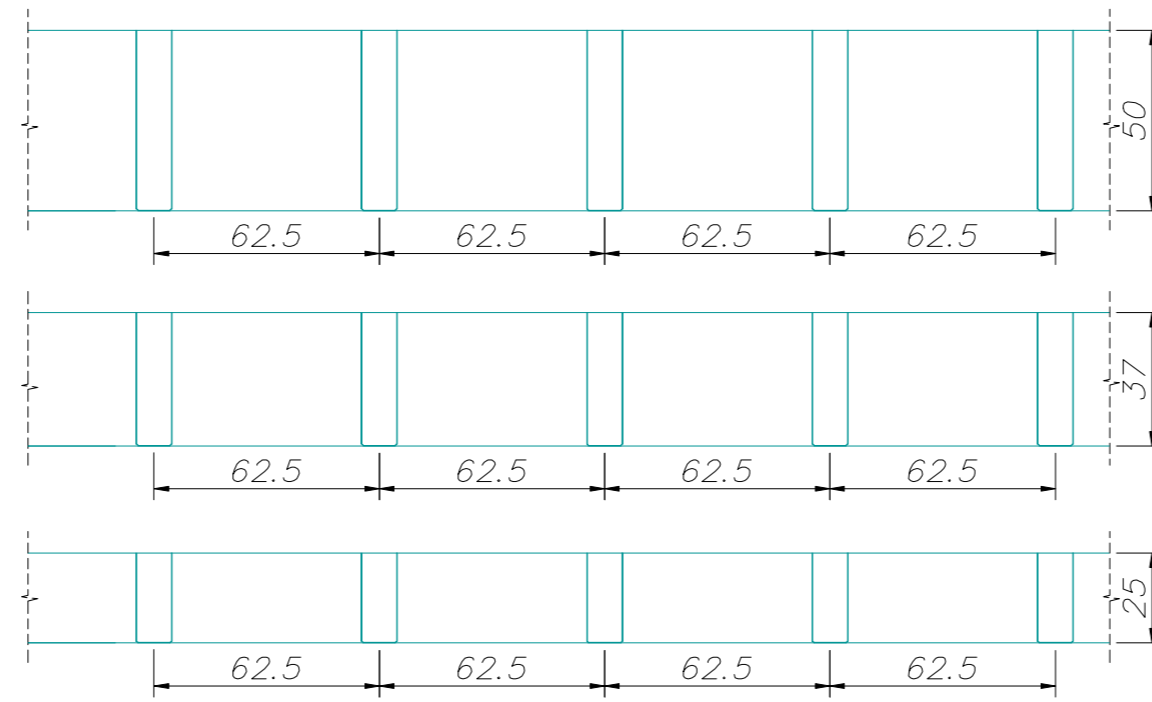
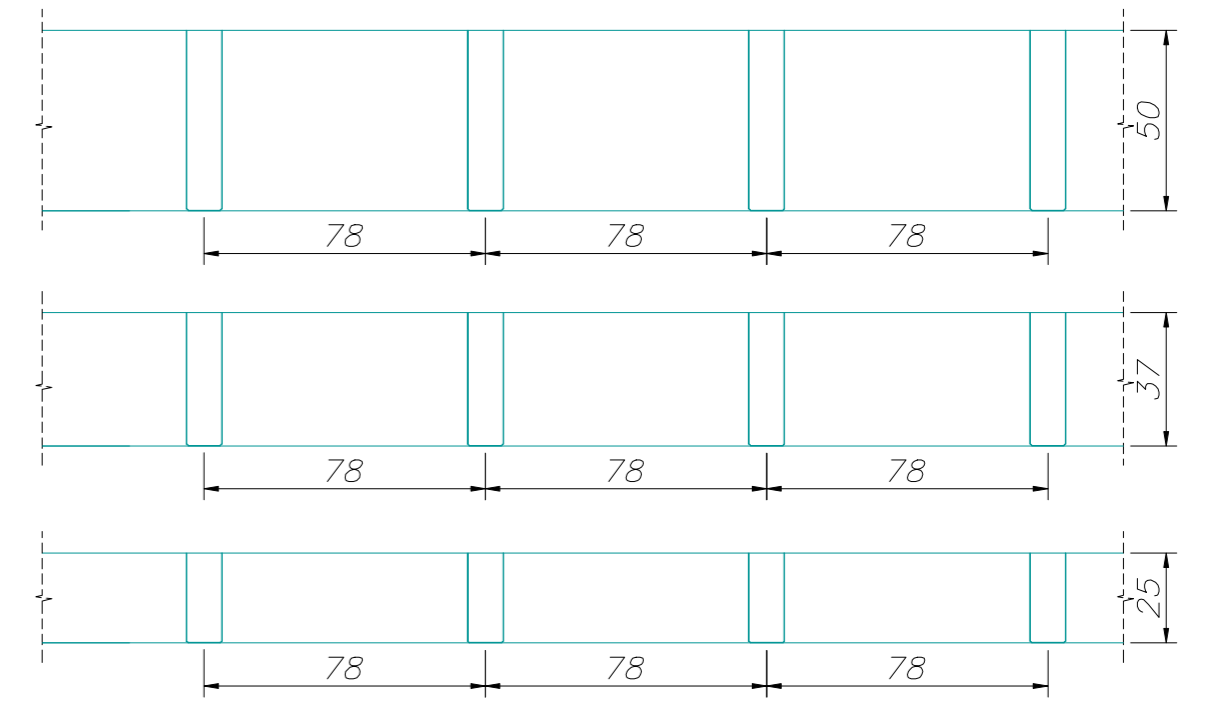


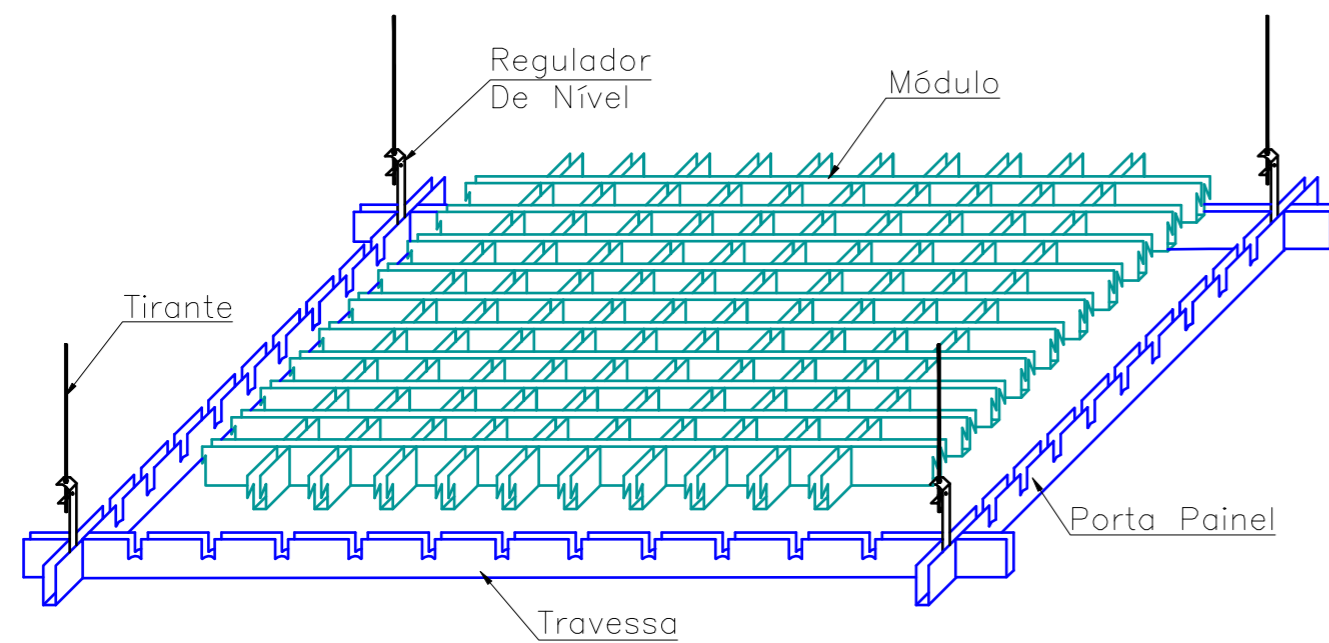
**MALHAS E ALTURAS DISPONÍVEIS**



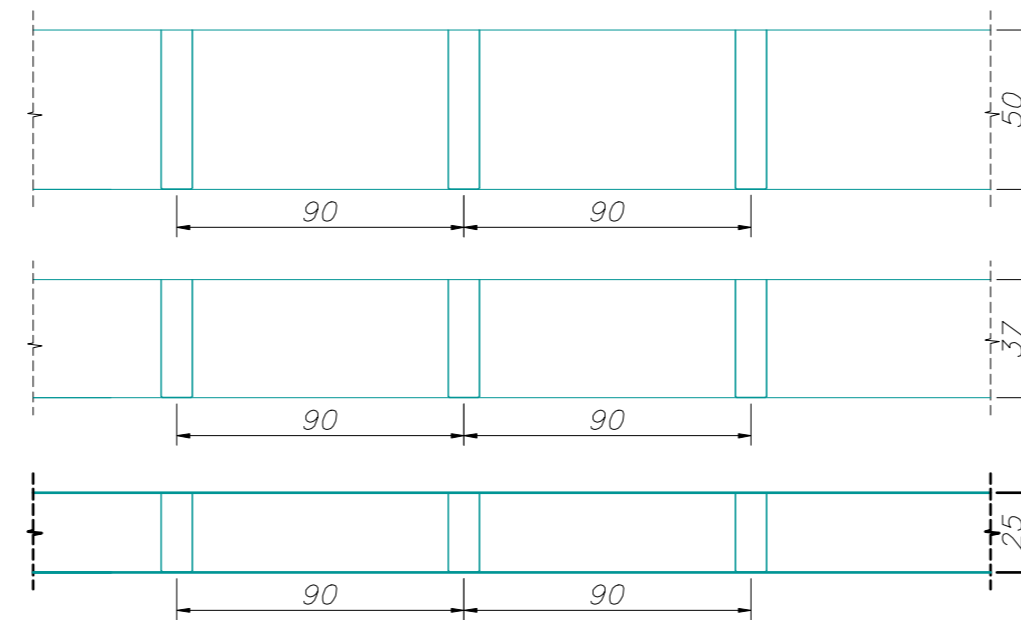
**MALHAS E ALTURAS DISPONÍVEIS**



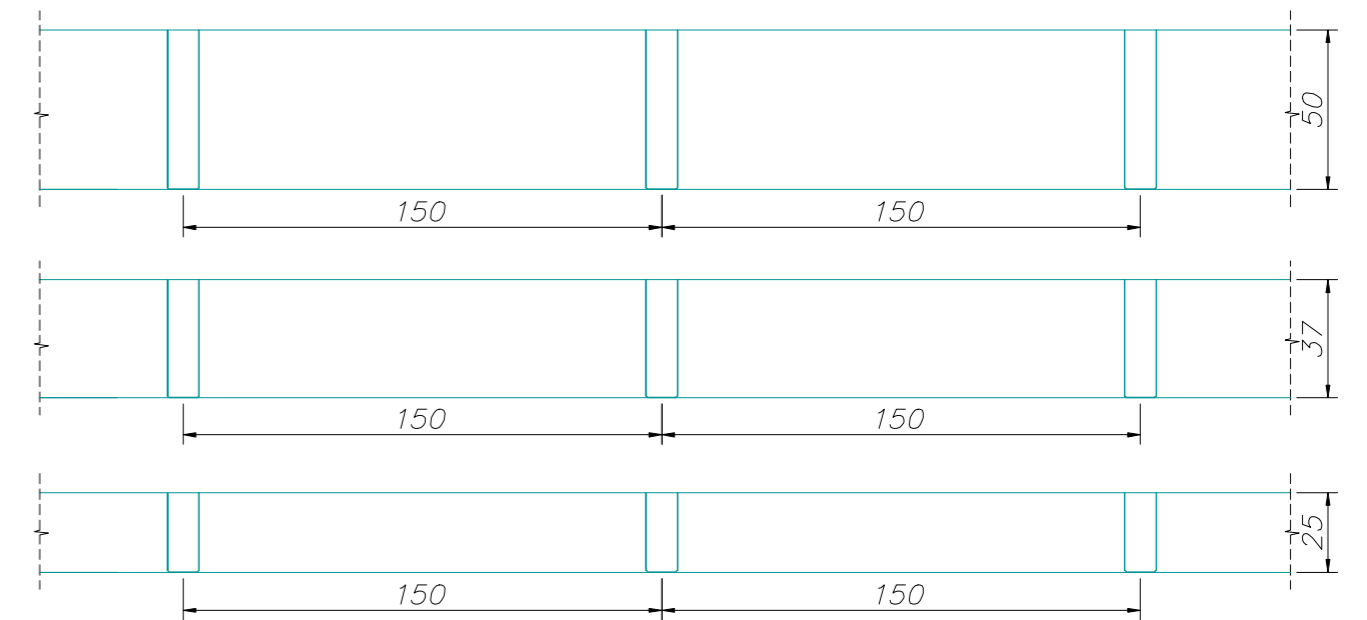
**MALHAS E ALTURAS DISPONÍVEIS**



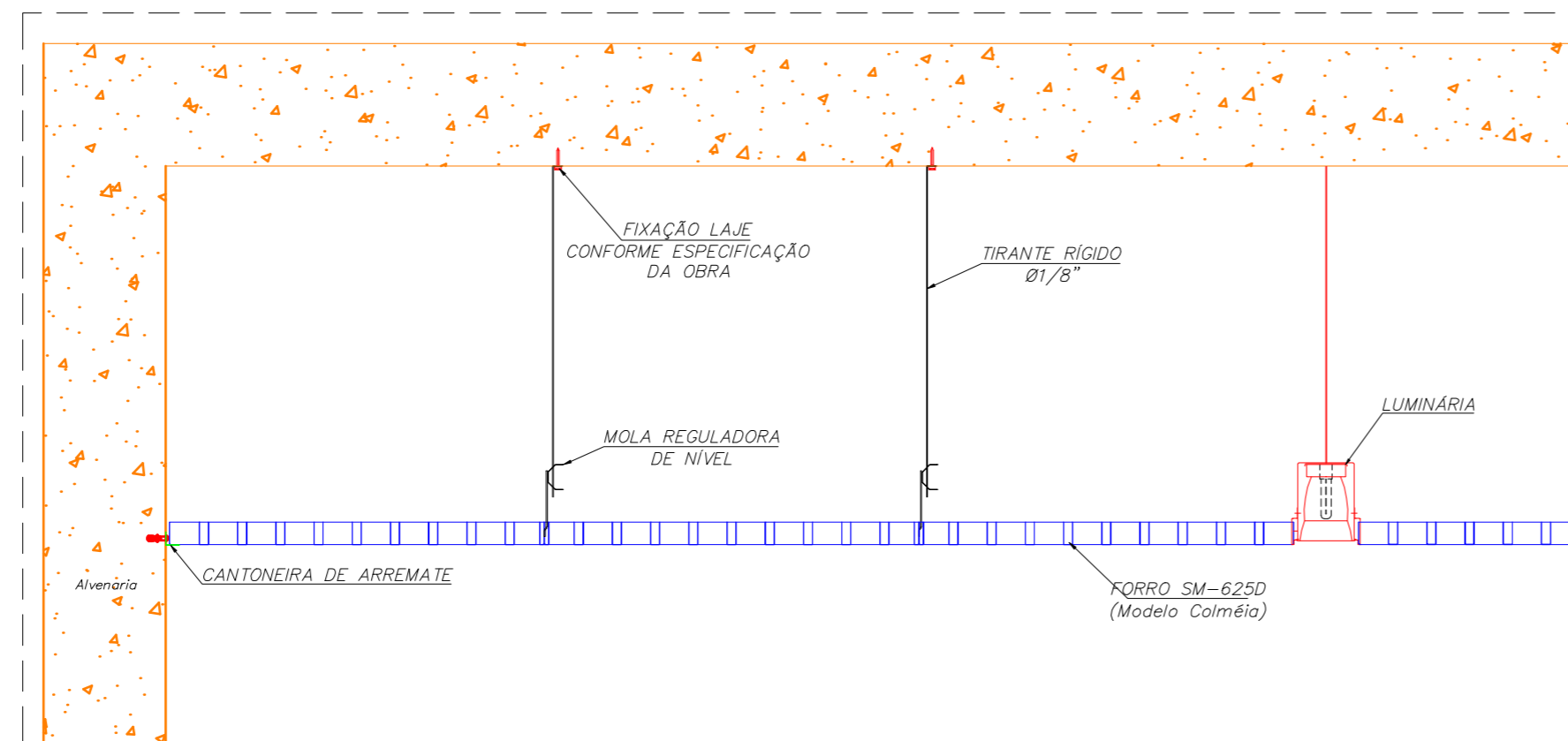
**PERSPECTIVA DO MÓDULO**



**MALHAS E ALTURAS DISPONÍVEIS**

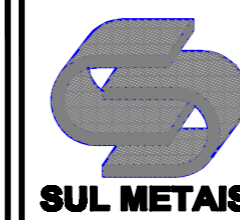


**MALHAS E ALTURAS DISPONÍVEIS**



**CORTE DEMONSTRATIVO**

**NOTAS:**  
DIMENSÕES EM MILÍMETROS SALVO INDICAÇÃO CONTRÁRIA.



Produto: **FORRO SM-625D**  
 Aplicação: FORRO  
 Desenho: DETALHE, PERSPECTIVA E CORTES  
 Escala: INDICADA