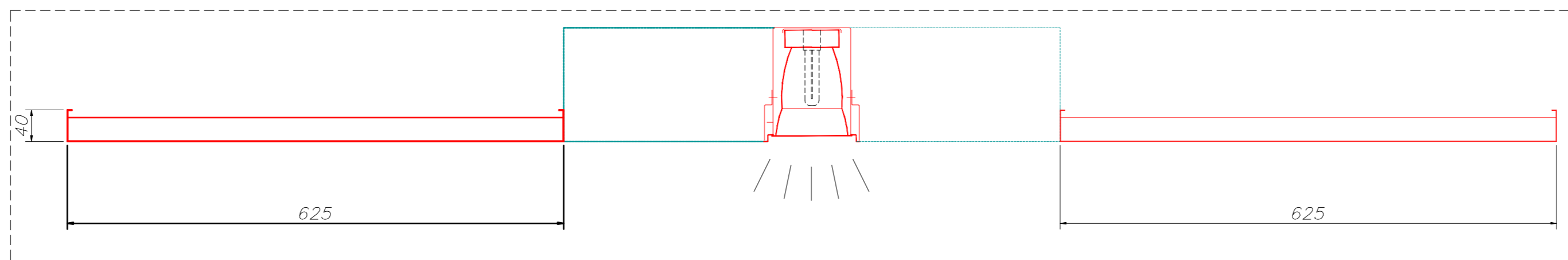
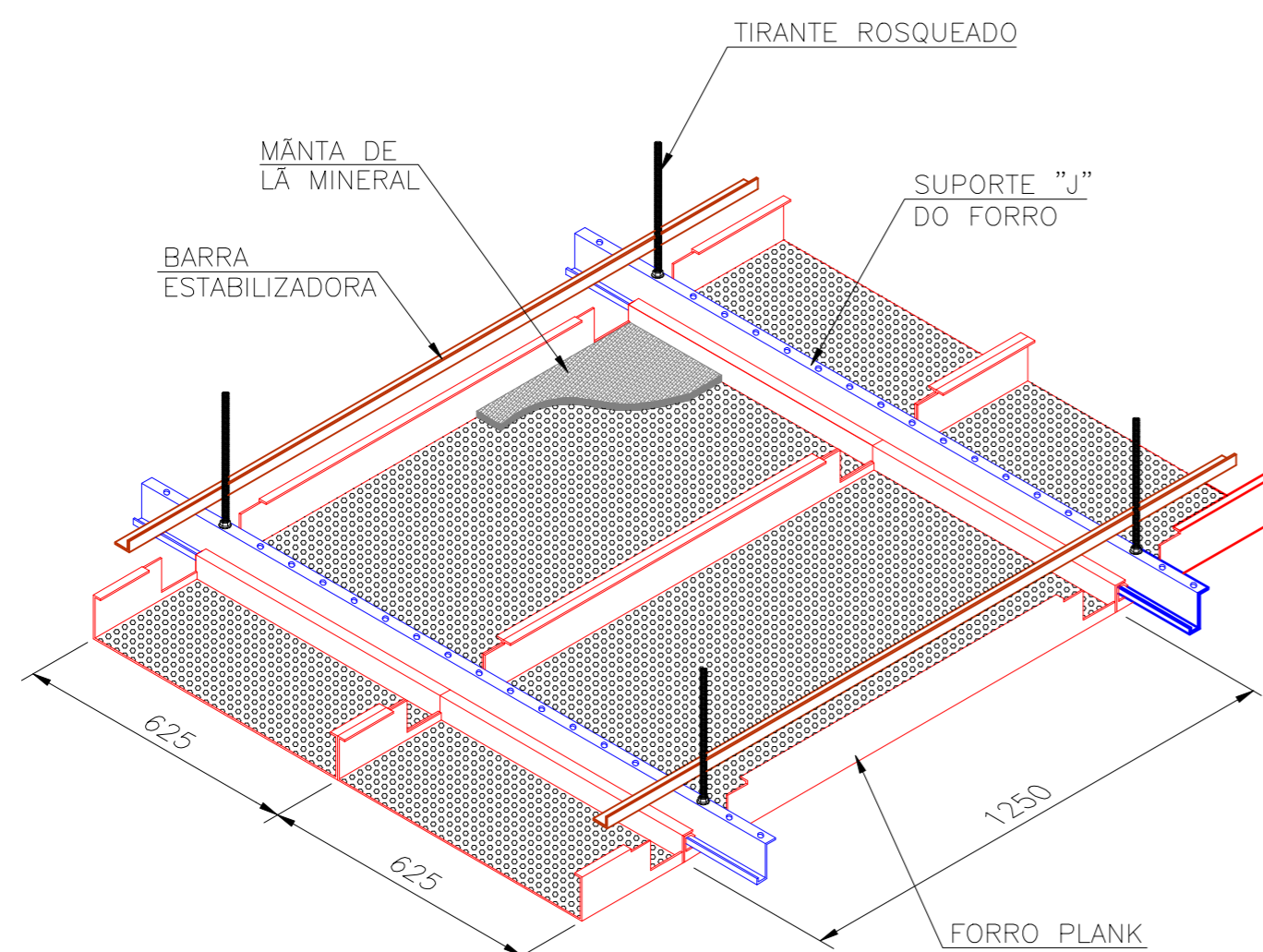


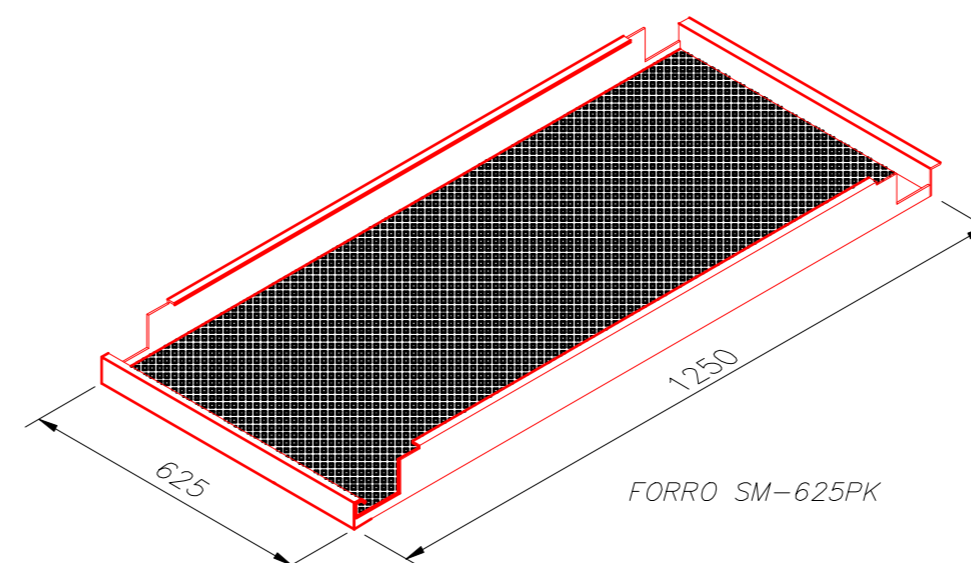
CORTE LONGITUDINAL DO SM-625PK
ESCALA: 1:5



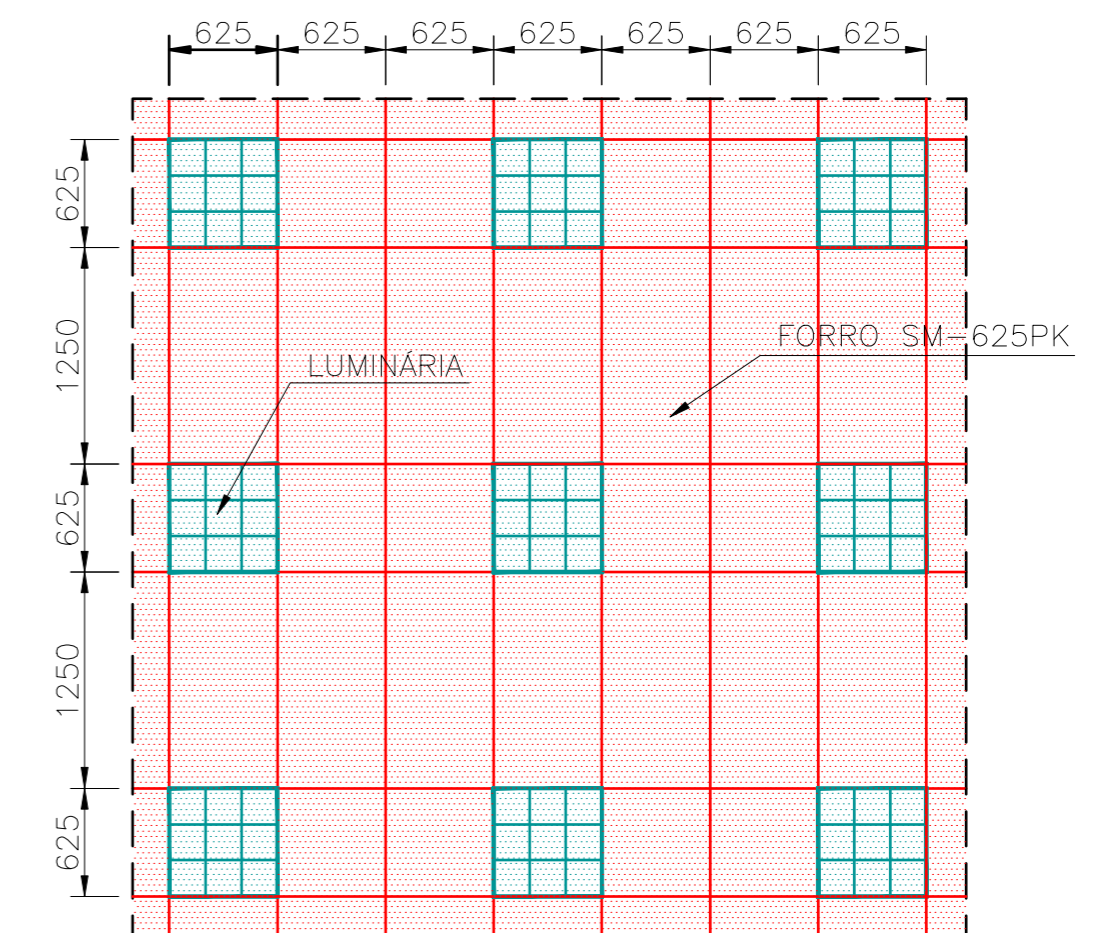
CORTE TRANSVERSAL DO SM-625PK
ESCALA: 1:5



ESQUEMA DE MONTAGEM DO SM-625PK
ESCALA: S/E



PERSPECTIVA DO SM-625PK
ESCALA: S/E



DISTRIBUIÇÃO DO FORRO SM-625PK

NOTAS:
DIMENSÕES EM MILÍMETROS SALVO INDICAÇÃO CONTRÁRIA.

 SUL METAIS	Produto: FORRO SM-625PK
	Aplicação: FORRO
	Desenho: DETALHE, PERSPECTIVA E CORTES
	Escala: 1:5 / 1:40 / PERSPECTIVAS SEM ESCALAS