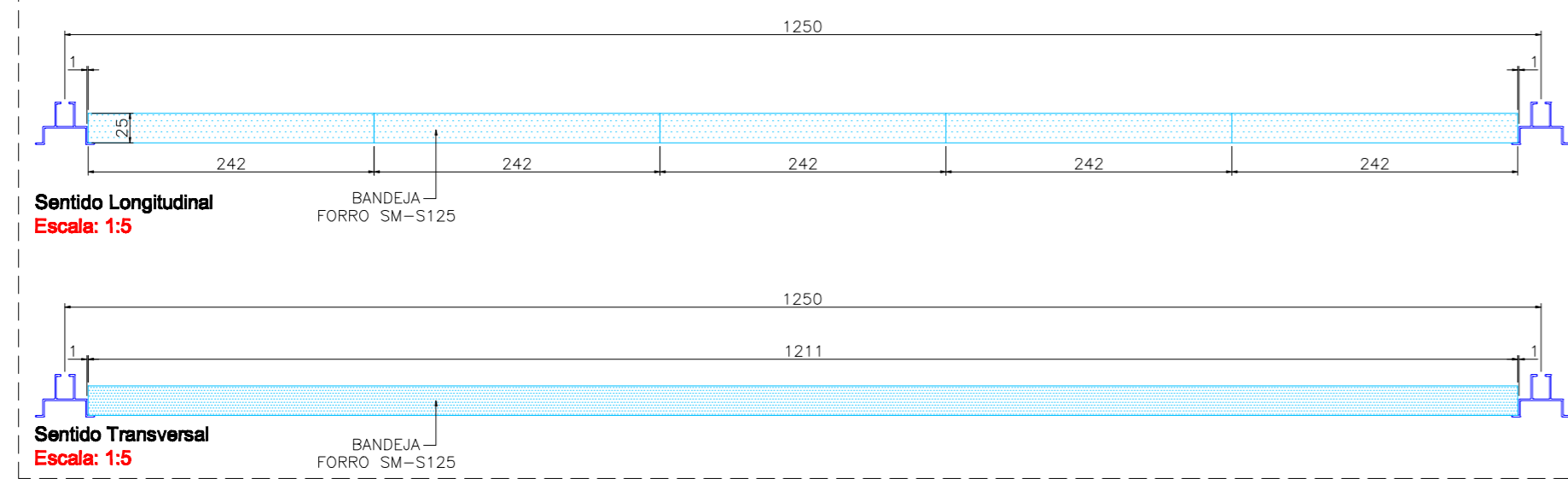
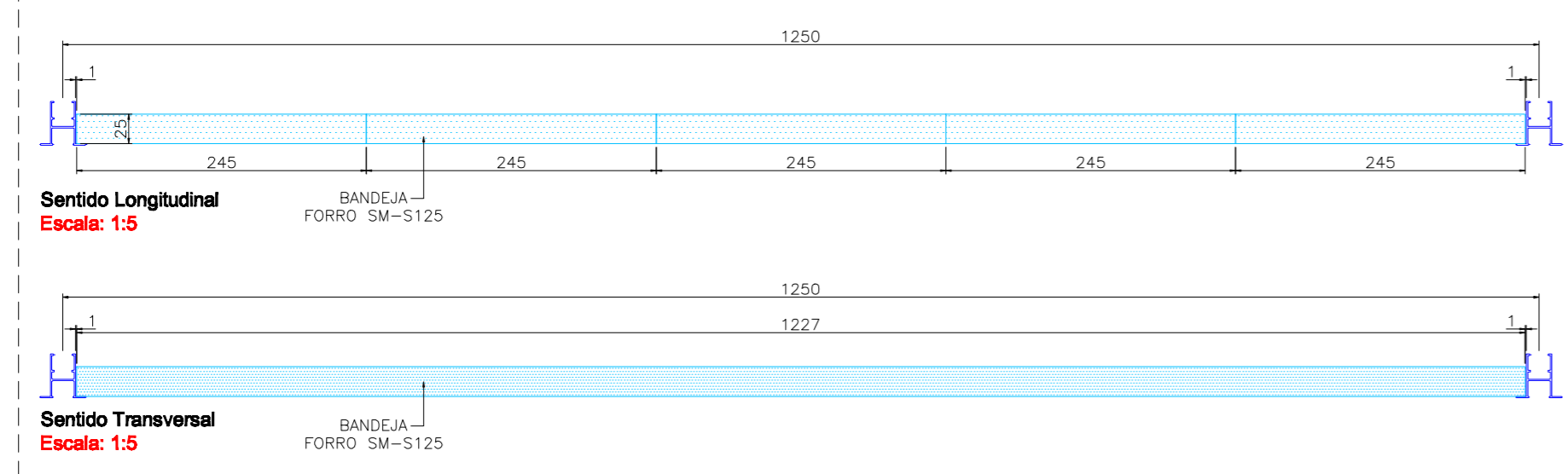


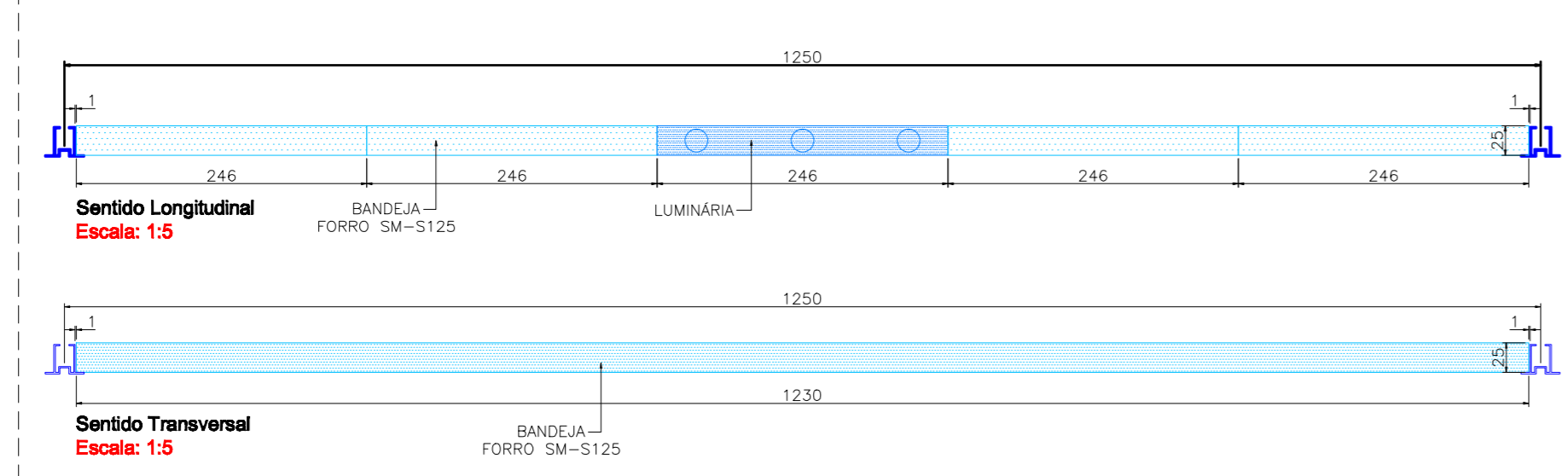
MODULAÇÃO PARA PERFIL CARTOLA CT-1



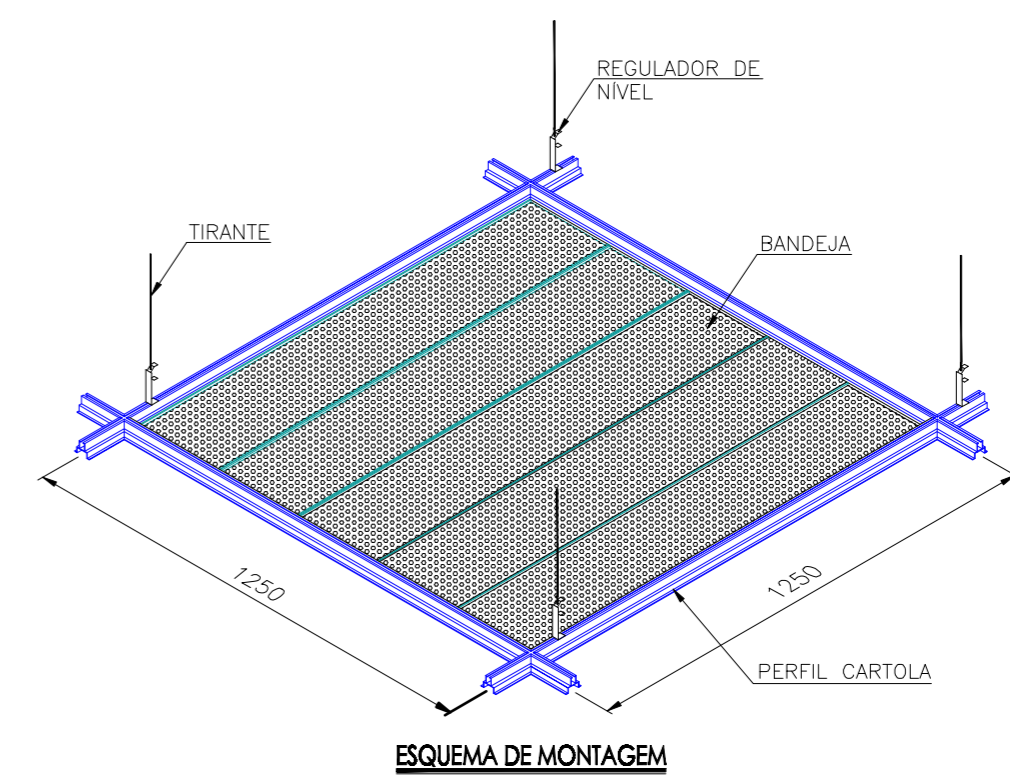
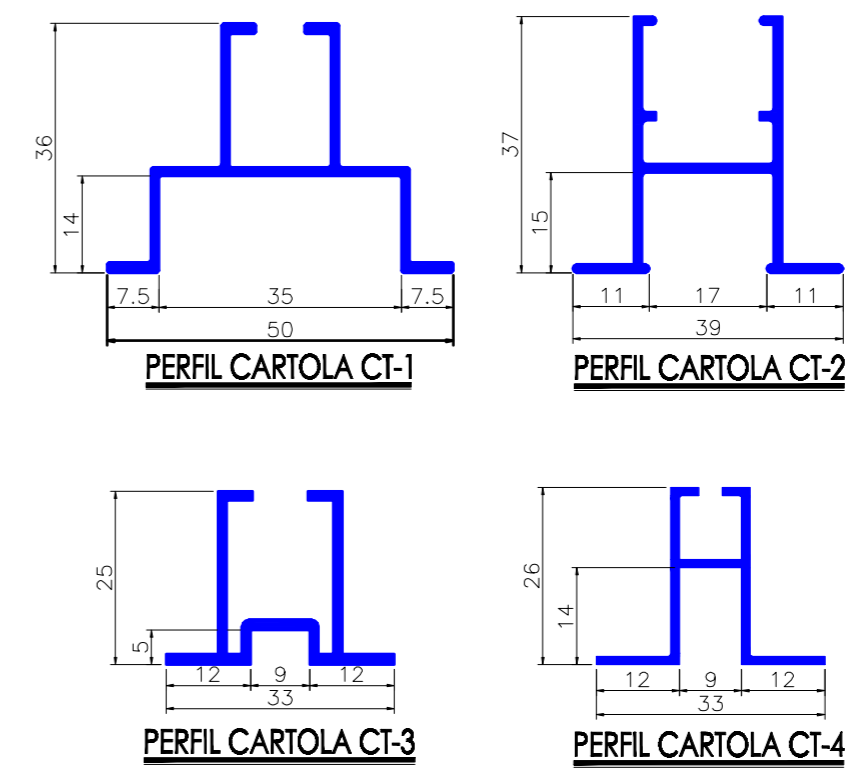
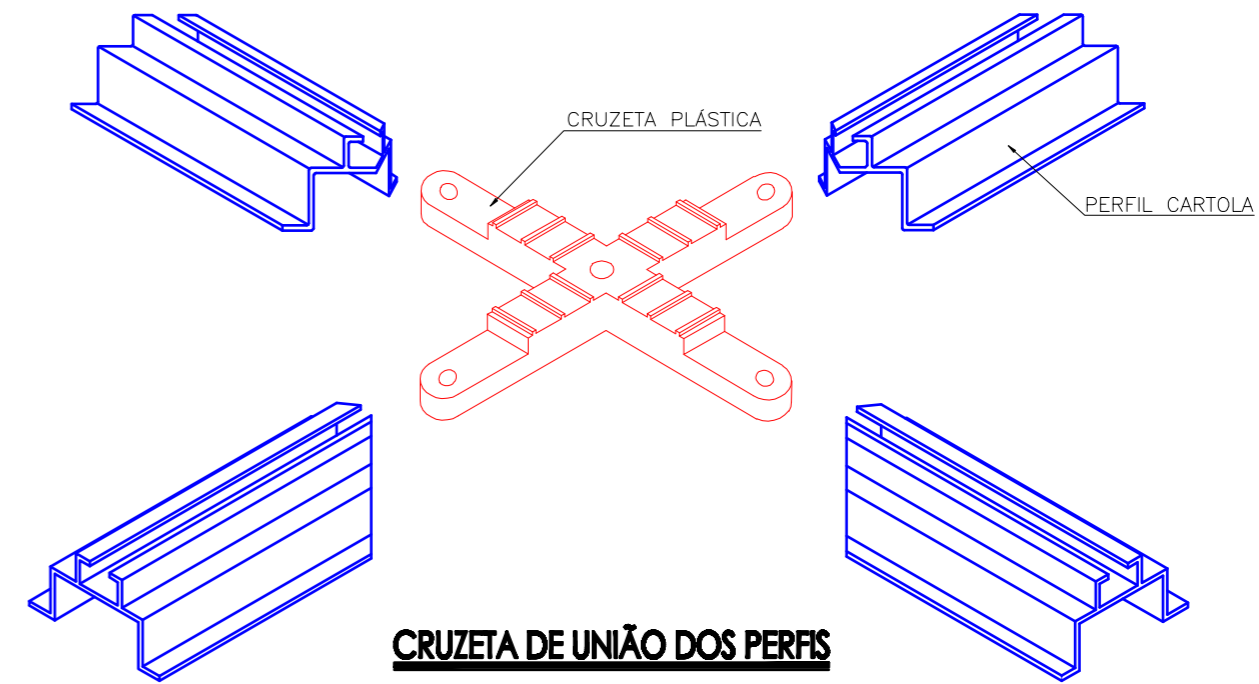
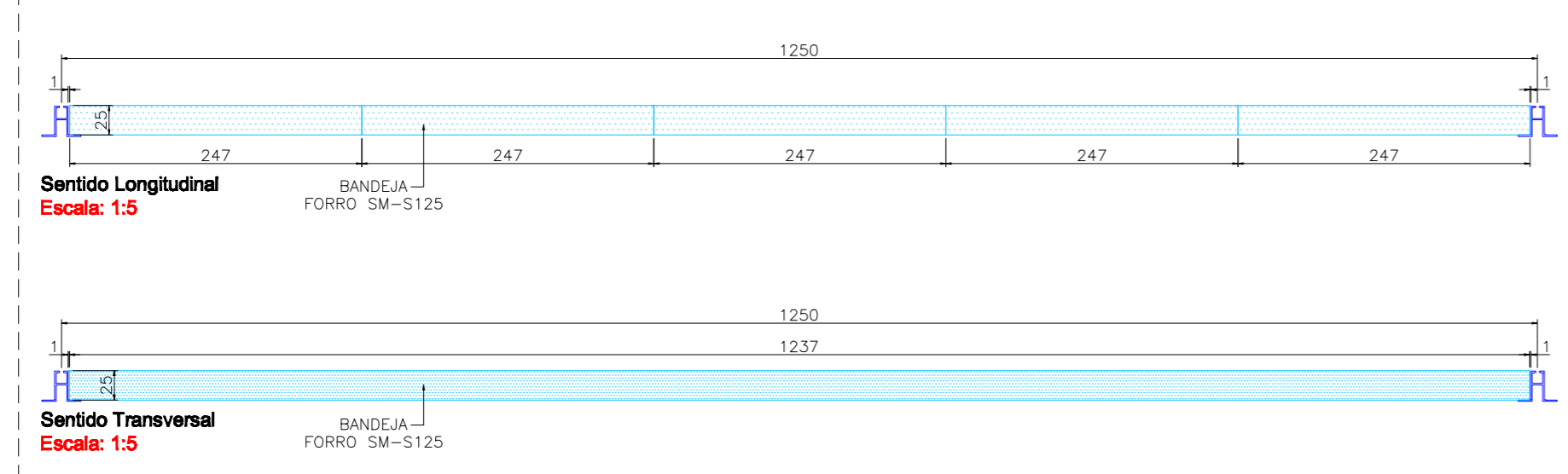
MODULAÇÃO PARA PERFIL CARTOLA CT-2



MODULAÇÃO PARA PERFIL CARTOLA CT-3



MODULAÇÃO PARA PERFIL CARTOLA CT-4



 <p>SUL METAIS</p>	Produto: FORRO SM-S125
	Aplicação: FORROS
	Desenho: PERSPECTIVA, DETALHES E CORTE
	Escala: INDICADA