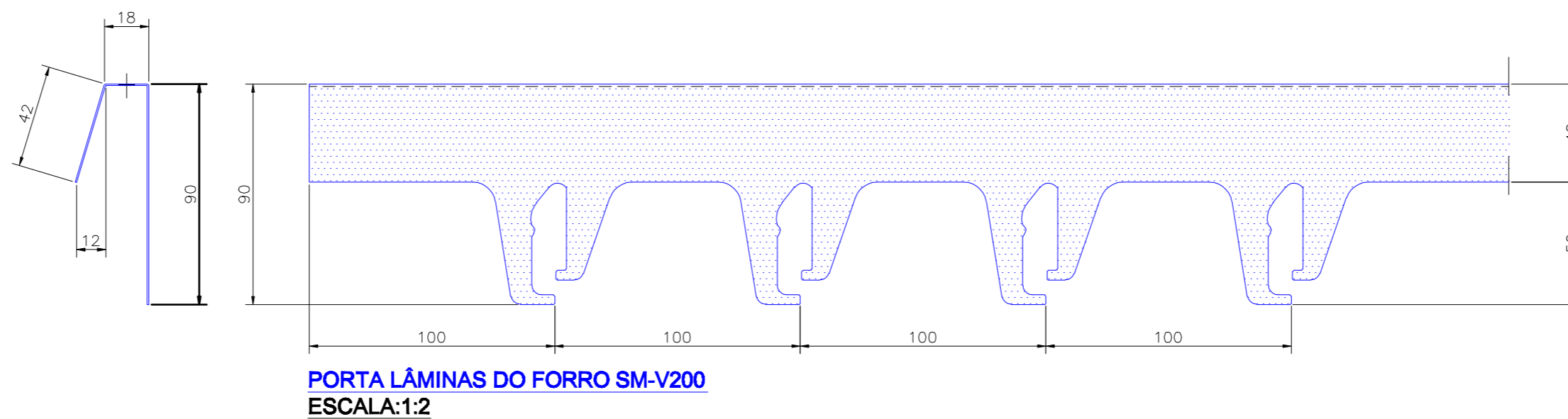
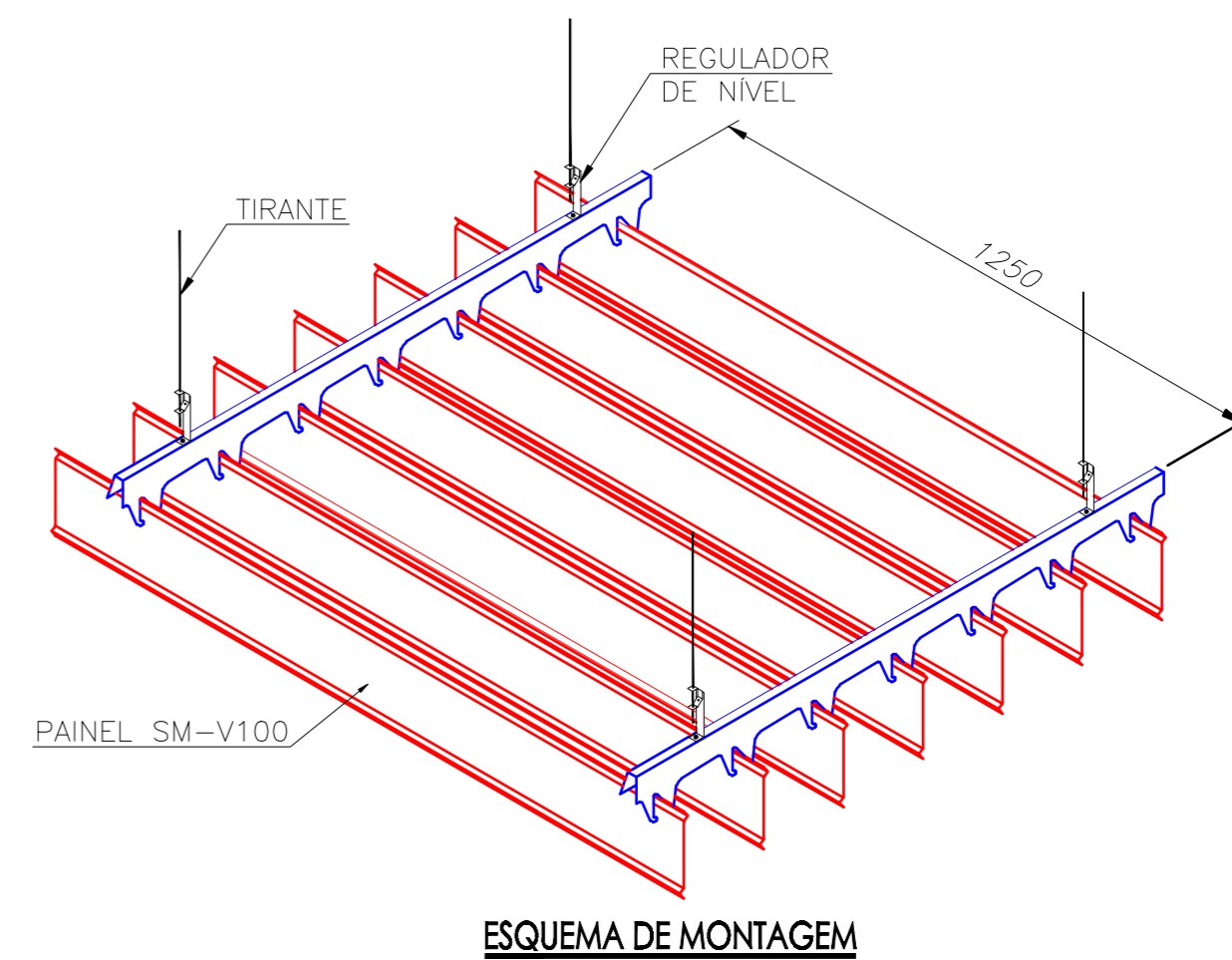
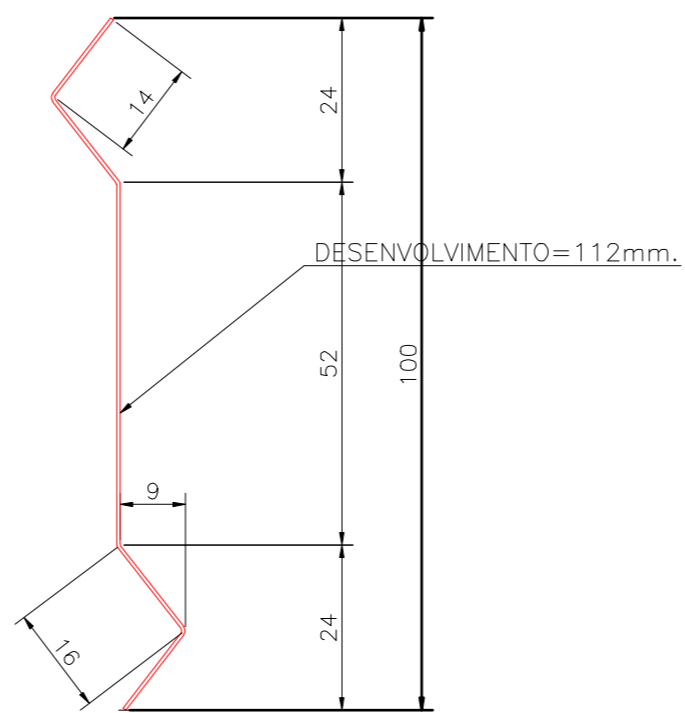



**DETALHE DA LÂMINA DO FORRO SM-V100**  
ESCALA: 1:1



NOTAS:  
DIMENSÕES EM MILÍMETROS SALVO INDICAÇÃO CONTRÁRIA.

 <b>SUL METAIS</b>	Produto: <b>FORRO LINEAR SM-V100</b>
	Aplicação: FORROS
	Desenho: PERSPECTIVA, DETALHES E CORTE
	Escala: INDICADA