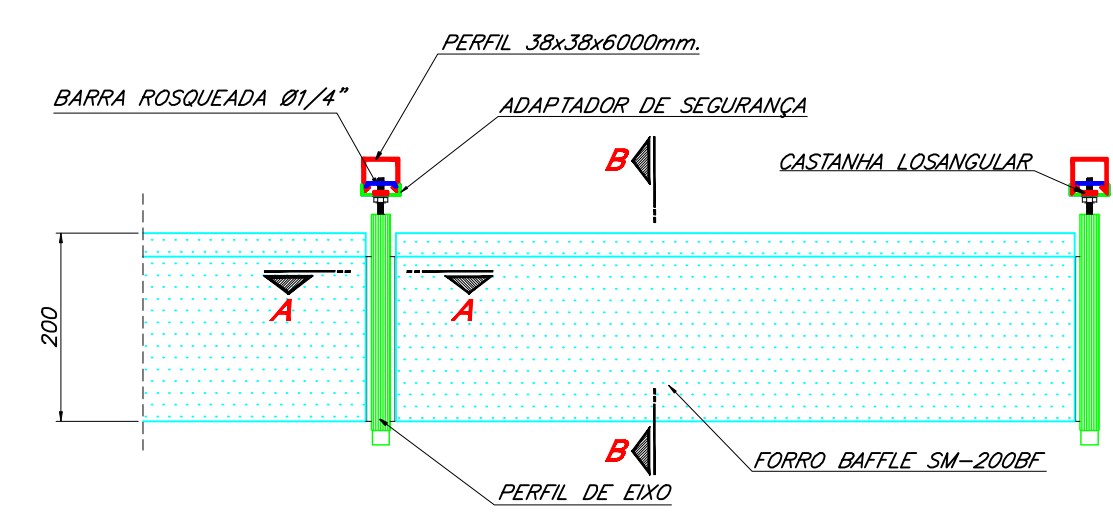
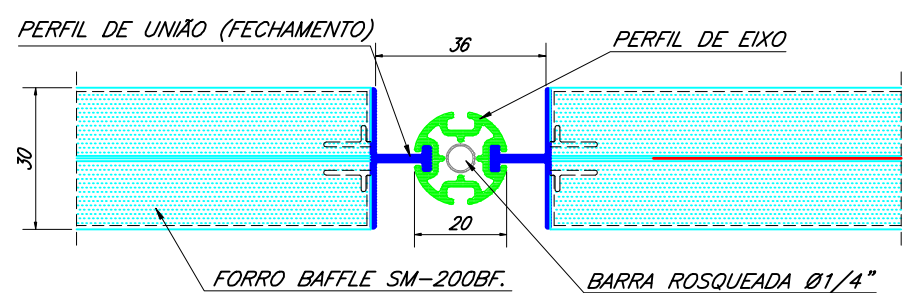


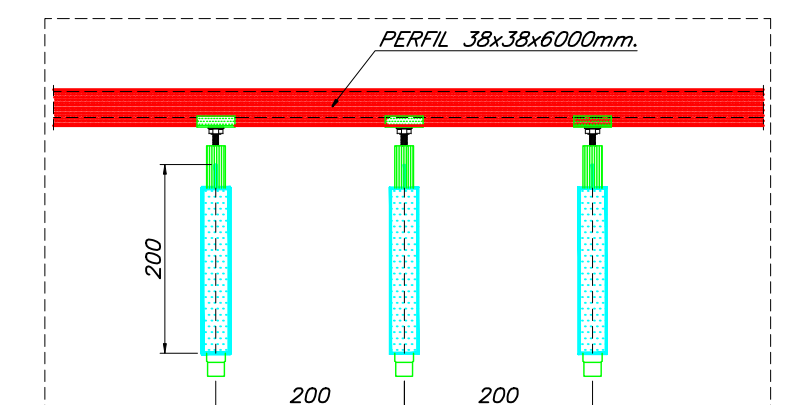
**PERSPECTIVA ISOMÉTRICA DO CONJUNTO**  
 ESCALA: S/ ESCALA



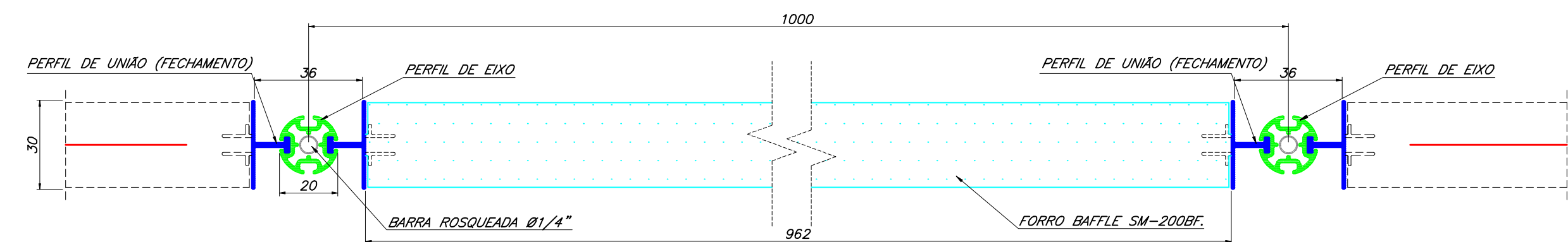
**DETALHE DO FORRO BAFFLE SM-200BF**  
 ESCALA: 1:5



**CORTE "AA" DETALHE DE UNIÃO DOS FORROS**  
 ESCALA: 1:1



**CORTE "BB" TRANSVERSAL DO FORRO BAFFLE SM-200BF**  
 ESCALA: 1:5



**DETALHE DE UNIÃO DOS FORROS**  
 ESCALA: 1:1

NOTAS:  
 1- DIMENSÕES EM MILÍMETROS SALVO INDICAÇÃO CONTRÁRIA.

	Produto: <b>FORRO SM-200BF</b>
	Aplicação: <b>FORRO</b>
	Desenho: <b>DETALHE, PERSPECTIVA E CORTES</b>
	Escala: <b>INDICADA</b>