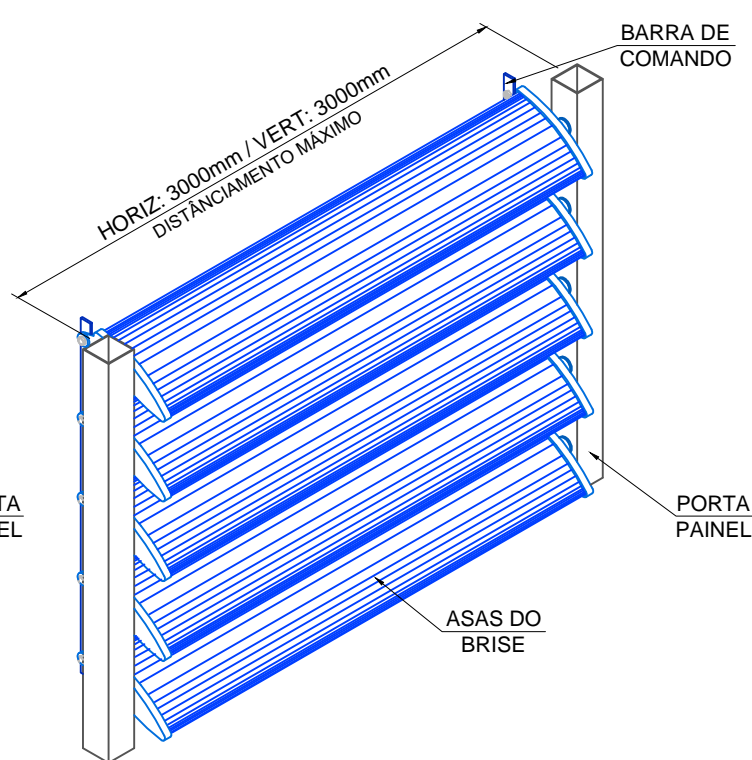
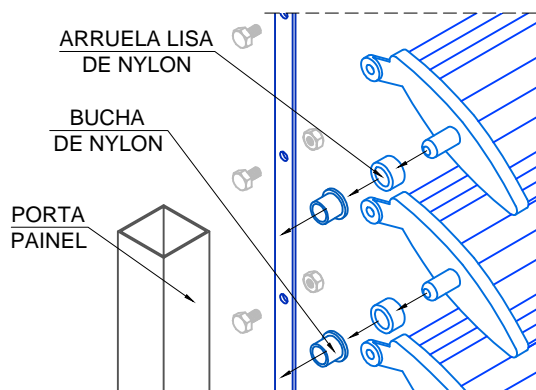


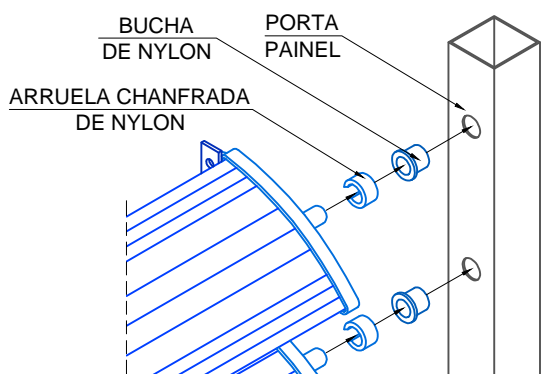
PERSPECTIVA DO BRISE



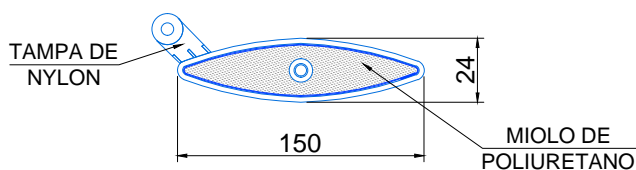
PERSPECTIVA DO BRISE



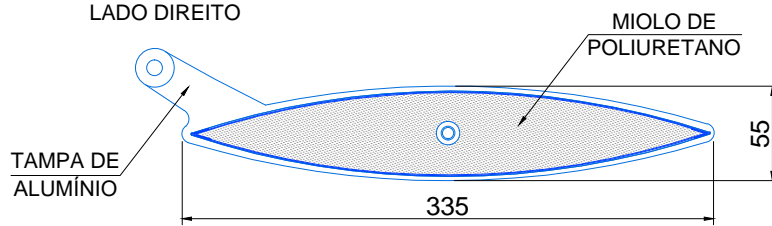
SISTEMA DE MONTAGEM LADO ESQUERDO



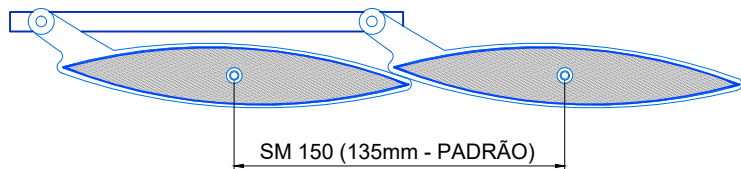
SISTEMA DE MONTAGEM LADO DIREITO



CORTE TÍPICO DO SM 150



CORTE TÍPICO DO SM 335



DETALHE DA DISTÂNCIA ENTRE EIXOS DE ASAS

NOTAS TÉCNICAS:

- ITENS INDICADOS COM (*) SÃO COMPONENTES OU ESTRUTURAS NÃO FORNECIDAS PELA SULMETAIS.
- AS DIMENSÕES INFORMADAS NESTA FICHA TÉCNICA ESTÃO EXPRESSAS EM MILÍMETROS (mm) E SEM ESCALA.
- AS DIMENSÕES DE GLOBAIS DE FABRICAÇÃO PODEM SOFRER MÍNIMAS VARIAÇÕES.
- CASO SEJAM NECESSÁRIOS ARREMATOS DIFERENCIADOS OU ALGUMA SOLUÇÃO TÉCNICA COM RELAÇÃO AO PRODUTO, CONSULTE O SETOR TÉCNICO DA SULMETAIS.
- RECOMENDAMOS SEMPRE O USO DE PARAFUSOS EM AÇO INOXIDÁVEL. EM AMBIENTES DE ALTA AGRESSIVIDADE QUÍMICA OU ATMOSFÉRICA (COMO ZONAS LITORÂNEAS), QUE ESTEJAM A ATÉ 10 KM DE DISTÂNCIA DA OBRA COM O PRODUTO SULMETAIS, RECOMENDA-SE O USO DA MATÉRIA-PRIMA EM ALUMÍNIO.
- PARA TER ACESSO A GARANTIA DO PRODUTO, A INSTALAÇÃO DEVERÁ SER SEMPRE EXECUTADA POR UM INSTALADOR CERTIFICADO, UTILIZANDO TODOS OS ACESSÓRIOS DEFINIDOS SEGUNDO ESPECIFICAÇÕES TÉCNICAS DA SULMETAIS.
- A SULMETAIS RESERVA-SE O DIREITO DE EFETUAR QUALQUER ALTERAÇÃO NESTE DOCUMENTO OU NAS ESPECIFICAÇÕES TÉCNICAS DO PRODUTO SEM COMUNICAÇÃO PRÉVIA. CERTIFIQUE-SE DE QUE A VERSÃO TÉCNICA DESTA FICHA É A MAIS ATUALIZADA.
- EM CASO DE DÚVIDAS TÉCNICAS ACERCA DO PRODUTO, APLICAÇÃO OU ACESSÓRIOS RECOMENDADOS PARA INSTALAÇÃO, CONSULTE O SETOR TÉCNICO SULMETAIS.

CATEGORIA: **BRISE ALETA**

NOME DO PRODUTO: **SM 150 | 335 (TERMOBRISE)**

MATERIA PRIMA: **ALUMÍNIO, GALVALUME OU AÇO ZINCADO**

