

F
O
R
R
O

L
I
N
E
A
R

SM M100
(SEM FLUSH)



FERRAMENTAS PARA INSTALAÇÃO

ESMERILHADEIRA



PARAFUSADEIRA



FURADEIRA



ESQUADRO



TESOURA PARA METAL



ESCADA



LINHA DE MARCAR



EXTENSÃO



FERRAMENTAS PARA MEDIÇÃO

TRENA LASER



TRENA DE FITA



TRENA



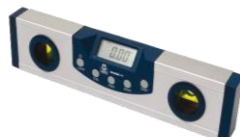
ESQUADRO LASER



NÍVEL LASER



NÍVEL



DADOS DE PESO

SM M100 (SEM FLUSH)

ALUMÍNIO: 1,85 kg/m²

GALVALUME: 4,35 kg/m²

AÇO ZINCADO: 4,57 kg/m²

COMPONENTES DO SISTEMA DO FORRO



PAINEL DO FORRO

O modelo SM M100, é um forro de característica linear, onde os painéis de 84mm de largura são encaixado sobre pressão nos dentes do porta painel.

Possui sistema de “tapa canal” ou “flush”, acessório adicional que fecha a abertura entre dois painéis, vedando por completo a visão do sistema de porta painel que sustenta o forro.

Os painéis desse forro podem ser lisos ou perfurados.



*peça fornecida
com 3.000mm.

PORTA PAINEL

Porta painel com sistema de fixação do painel do forro por encaixe.

Fornecimento Sulmetals.

COMPONENTES DE ESTRUTURA E FIXAÇÃO



CANTONEIRA - ACABAMENTO

Elemento fabricado em aço galvanizado pintado ou em alumínio, no formato "L" com dimensões mínimas de 22x22, fixado nas paredes para suporte dos perfis.

Orçado separadamente.

REGULADOR DE NÍVEL E TIRANTE

Regulador de nível com mola dobrado, fixado no porta painel do SM M100. Tirante com elo, fixado no teto da edificação existente.

Orçado separadamente.

PARAFUSO

Parafuso sextavado com bucha S8 + arruela para fixação do tirante no teto e para fixação da cantoneira na parede.

Orçado separadamente.

PARAFUSO SEXTAVADO

Parafuso sextavado $\frac{1}{4}'' \times \frac{3}{4}''$, porca e arruela em inox, para fixação do regulador de nível no porta painel.

Orçado separadamente.

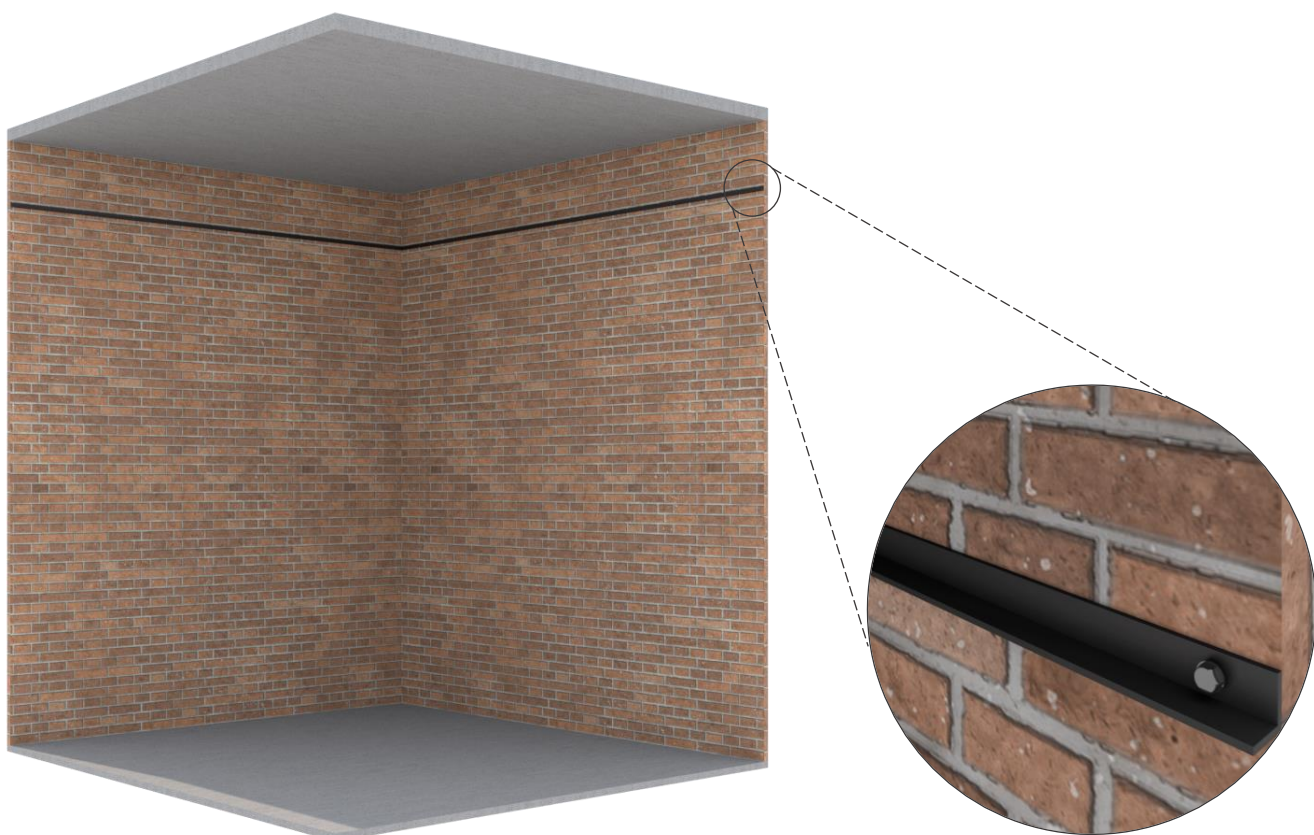


- As paredes devem estar com o revestimento executado.
- O revestimento, prumo e esquadro das paredes, bem como a colocação de elementos que venham a interferir no processo de aplicação do forro, devem ser averiguados.
- O sistema de impermeabilização do andar superior deve estar concluído e testado, assim como todas as instalações devem estar fixadas, concluídas e testadas. Os pontos onde haverá perfuração do forro devem estar definidos em projeto.
- Os fundos das lajes devem estar limpos, sem pedaços de madeira ou ferros expostos.
- Verificar o sistema de suspensão de modo a preservar a paginação prevista em projeto e o tipo de fixação de forma a garantir o desempenho do sistema.

EXECUÇÃO DO FORRO

INSTALAÇÃO DA CANTONEIRA

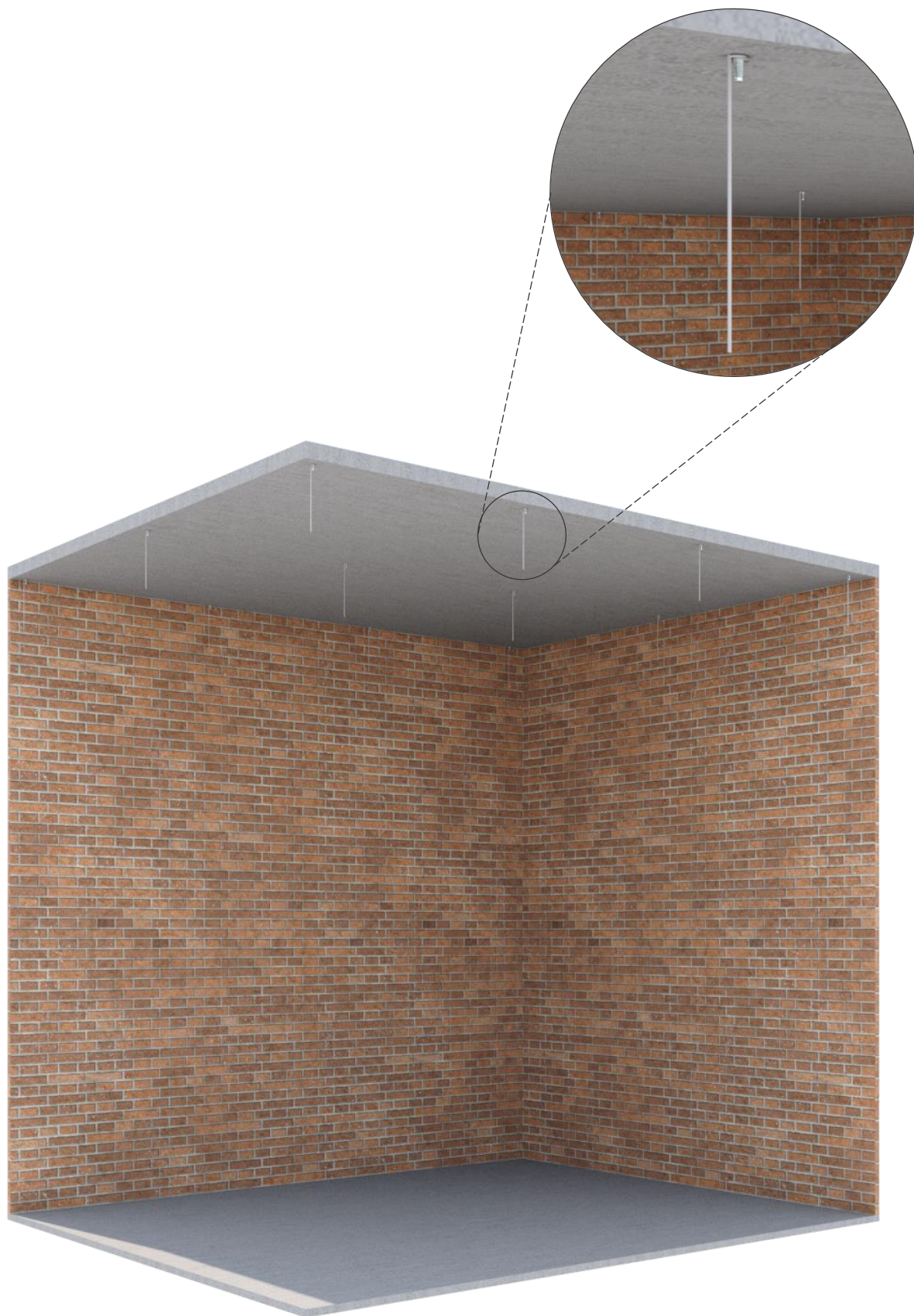
Deixe pelo menos 100mm livres sob dutos, tubulações ou aramado para manobrar um painel. Marque a altura desejada para o novo forro de acordo com o especificado em projeto. Com a utilização de uma linha de bater marque na parede o nível que a cantoneira deverá ser instalada. Com o auxílio de arribitadeiras, parafusadeiras ou sistema de fixação com buchas e parafusos faça a instalação da cantoneira na parede. As uniões entre beiradas interiores e exteriores da cantoneira devem estar bem ajustadas com ângulo de 45°.





INSTALAÇÃO DOS TIRANTES

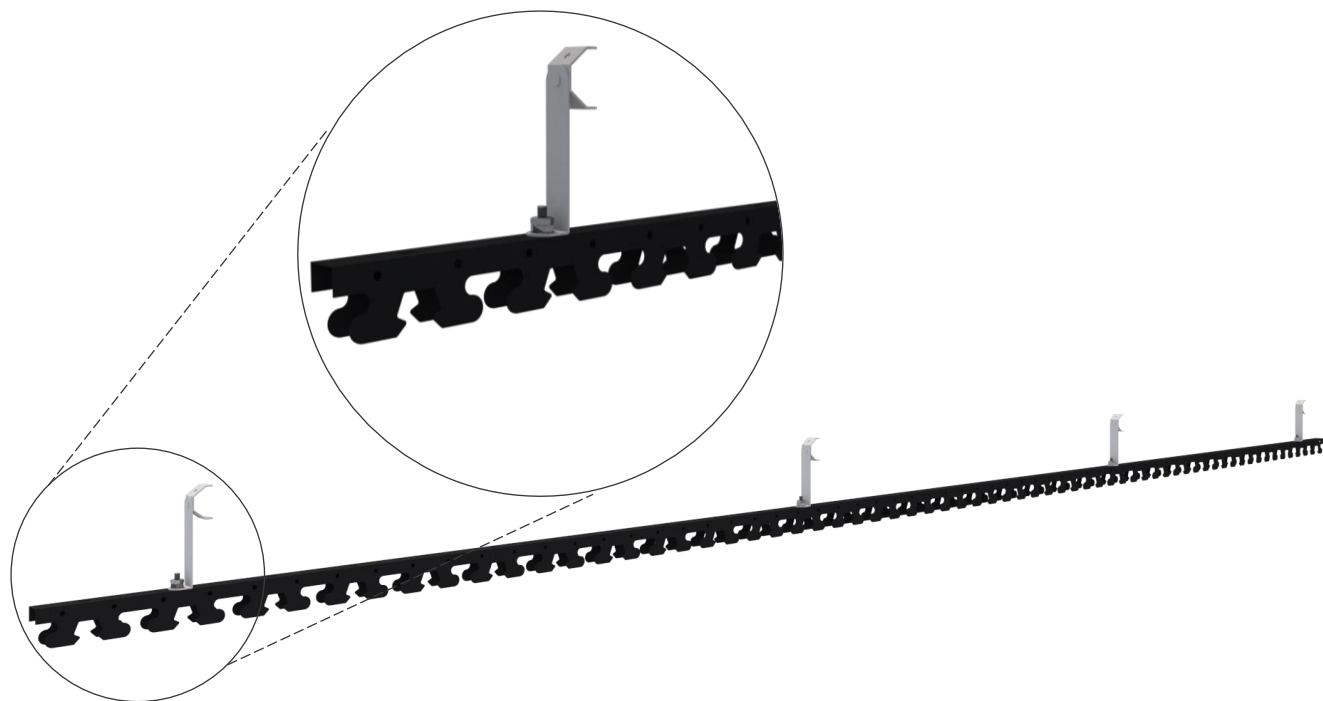
Marcar e realizar a fixação dos tirantes no teto (fundos das lajes) preferencialmente com prumo. Os tirantes deverão ficar a uma distância máxima de 1.200mm.





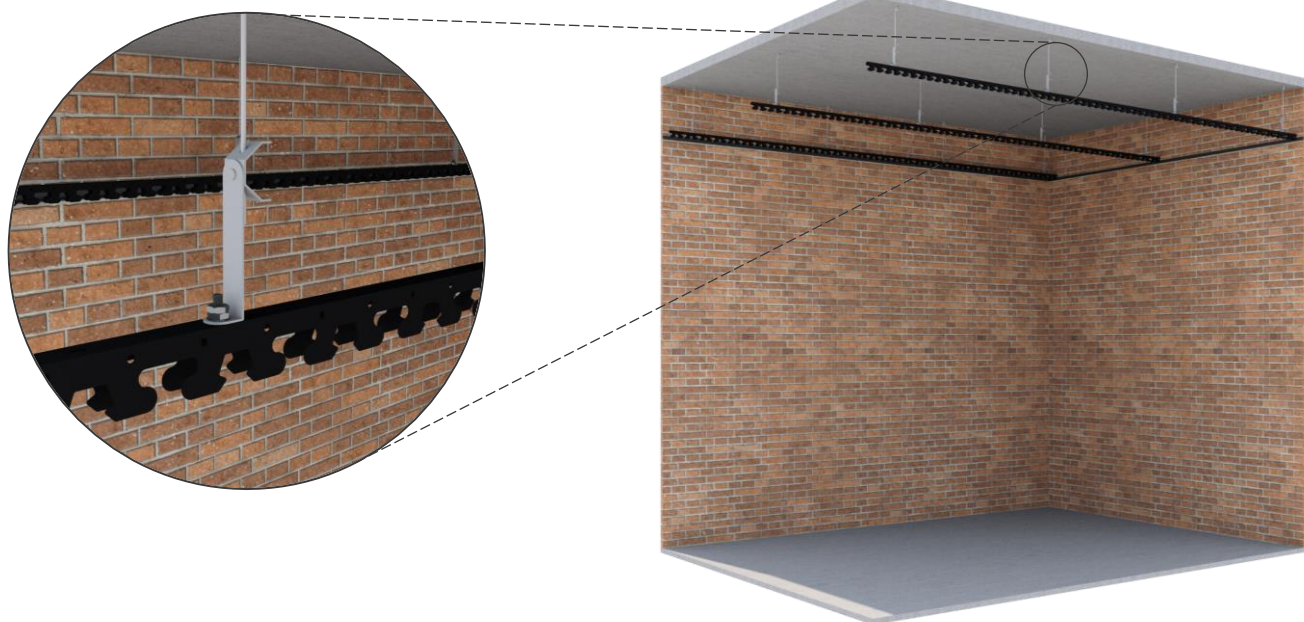
MONTAGEM DOS PORTA PAINÉIS

Instale os reguladores de nível com mola, nos porta painéis, utilizando parafuso sextavado de 1/4" x 3/4", com porca e arruela lisa de 1/4", com espaçamento igual ao utilizado na disposição dos tirantes.



INSTALAÇÃO DOS PORTA PAINÉIS

A instalação dos porta painéis deve ser feita com o seu comprimento alinhado ao sentido longitudinal da área de aplicação do forro, os demais devem ficar a uma distância de no máximo 1.250mm do perfil instalado anteriormente, seguindo a paginação de projeto. Os reguladores de nível, devem ser utilizados para travar os porta painéis nos tirantes, e posteriormente o ajuste de nível feito, com auxílio da mola dos reguladores.



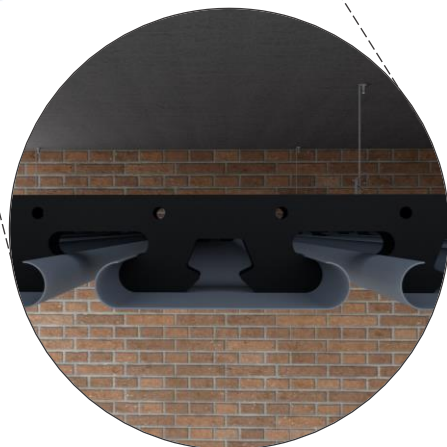
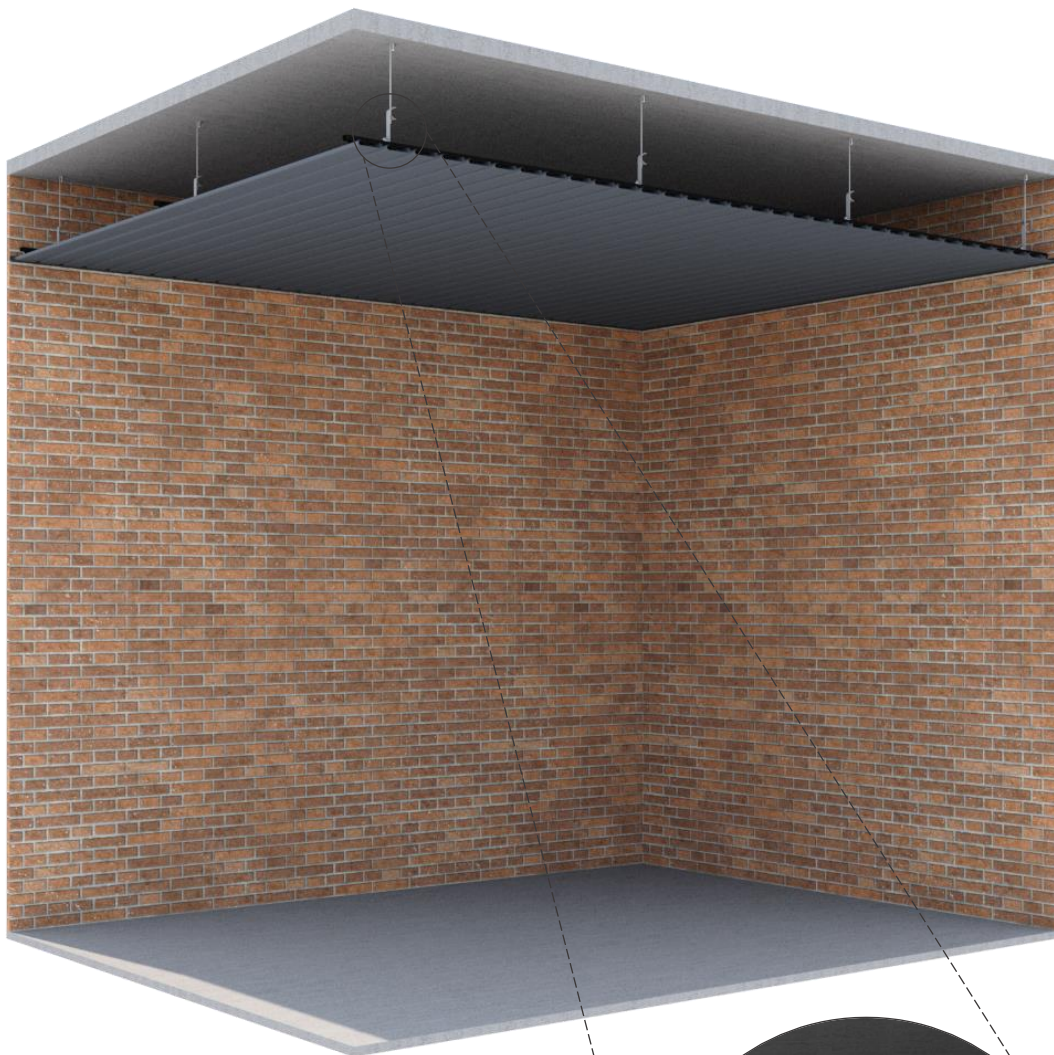


INSTALAÇÃO DOS PAINÉIS

Encaixe os painéis nos porta painéis, eles contam com dobras nas laterais, ficando fixas sob pressão no porta painel.

Seu sistema permite a remoção dos painéis de forma independente para acesso ao “plenum” ou “entre forro”.

Esse sistema de forro pode ser compatibilizado facilmente com luminárias que respeitem as dimensões dos painéis, sonofletores, sistema de incêndio, e interfaces naturais para sistemas de forro.





Av. Dep. Rubéns Granja, 451
Vila Vermelha | São Pulo – SP | 04298-000
Tel: (11) 2066-2800 | (11) 3389-7925
contato@sulmetais.com.br

F
O
R
R
O

L
I
N
E
A
R

SM M100
(COM FLUSH)



FERRAMENTAS PARA INSTALAÇÃO

ESMERILHADEIRA



PARAFUSADEIRA



FURADEIRA



ESQUADRO



TESOURA PARA METAL



ESCADA



LINHA DE MARCAR



EXTENSÃO



FERRAMENTAS PARA MEDIÇÃO

TRENA LASER



TRENA DE FITA



TRENA



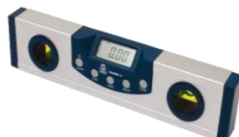
ESQUADRO LASER



NÍVEL LASER



NÍVEL



DADOS DE PESO

SM M100 (COM FLUSH)

ALUMÍNIO: 2,25 kg/m²

GALVALUME: 5,94 kg/m²

AÇO ZINCADO: 6,24 kg/m²

COMPONENTES DO SISTEMA DO FORRO



PAINEL



FLUSH



PAINEL DO FORRO

O modelo SM M100, é um forro de característica linear, onde os painéis de 84mm de largura são encaixado sobre pressão nos dentes do porta painel.

Possui sistema de “tapa canal” ou “flush”, acessório adicional que fecha a abertura entre dois painéis, vedando por completo a visão do sistema de porta painel que sustenta o forro.

Os painéis desse forro podem ser lisos ou perfurados.



*peça fornecida
com 3.000mm.

PORTA PAINEL

Porta painel com sistema de fixação do painel do forro por encaixe.

Fornecimento Sulmetals.

COMPONENTES DE ESTRUTURA E FIXAÇÃO



CANTONEIRA - ACABAMENTO

Elemento fabricado em aço galvanizado pintado ou em alumínio, no formato "L" com dimensões mínimas de 22x22, fixado nas paredes para suporte dos perfis.

Orçado separadamente.

REGULADOR DE NÍVEL E TIRANTE

Regulador de nível com mola dobrado, fixado no porta painel do SM M100. Tirante com elo, fixado no teto da edificação existente.

Orçado separadamente.

PARAFUSO

Parafuso sextavado com bucha S8 + arruela para fixação do tirante no teto e para fixação da cantoneira na parede.

Orçado separadamente.

PARAFUSO SEXTAVADO

Parafuso sextavado $\frac{1}{4}'' \times \frac{3}{4}''$, porca e arruela em inox, para fixação do regulador de nível no porta painel.

Orçado separadamente.

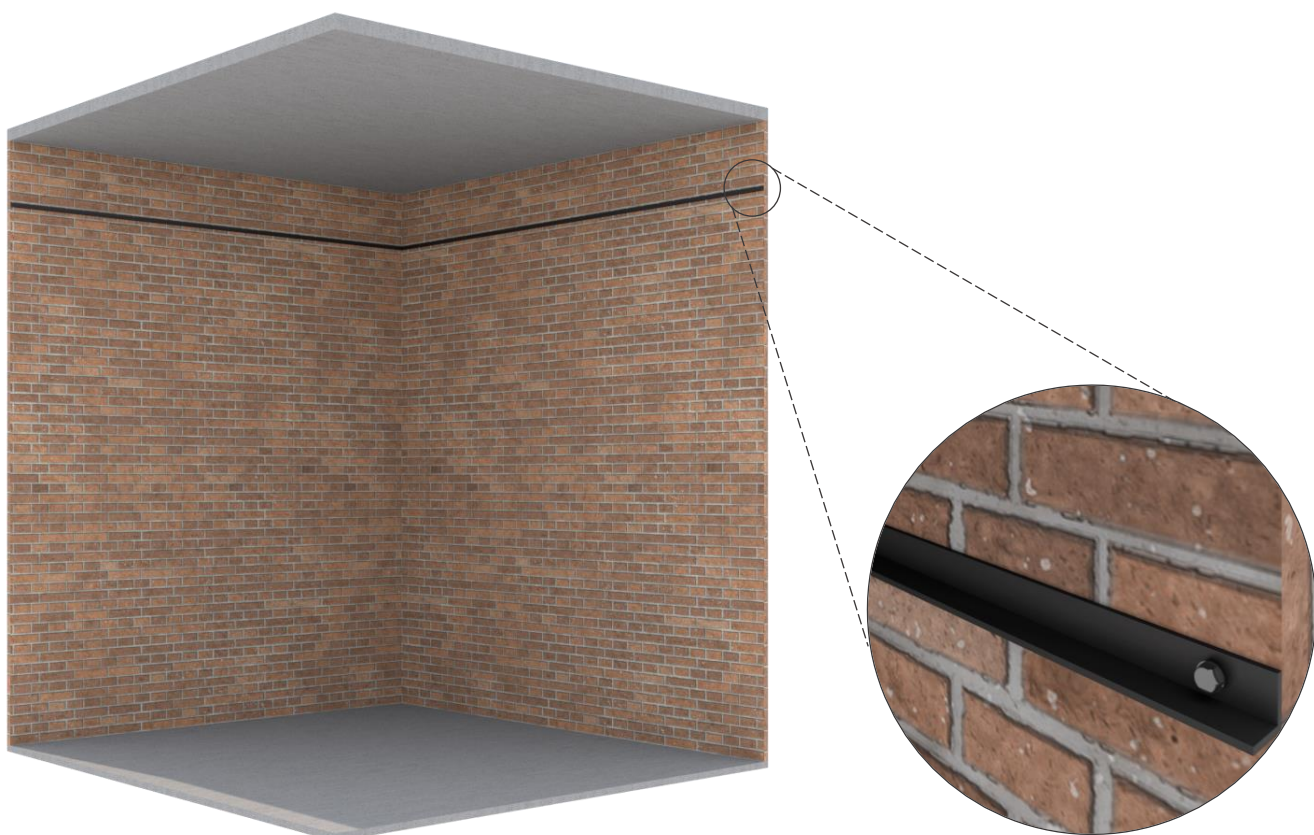


- As paredes devem estar com o revestimento executado.
- O revestimento, prumo e esquadro das paredes, bem como a colocação de elementos que venham a interferir no processo de aplicação do forro, devem ser averiguados.
- O sistema de impermeabilização do andar superior deve estar concluído e testado, assim como todas as instalações devem estar fixadas, concluídas e testadas. Os pontos onde haverá perfuração do forro devem estar definidos em projeto.
- Os fundos das lajes devem estar limpos, sem pedaços de madeira ou ferros expostos.
- Verificar o sistema de suspensão de modo a preservar a paginação prevista em projeto e o tipo de fixação de forma a garantir o desempenho do sistema.

EXECUÇÃO DO FORRO

INSTALAÇÃO DA CANTONEIRA

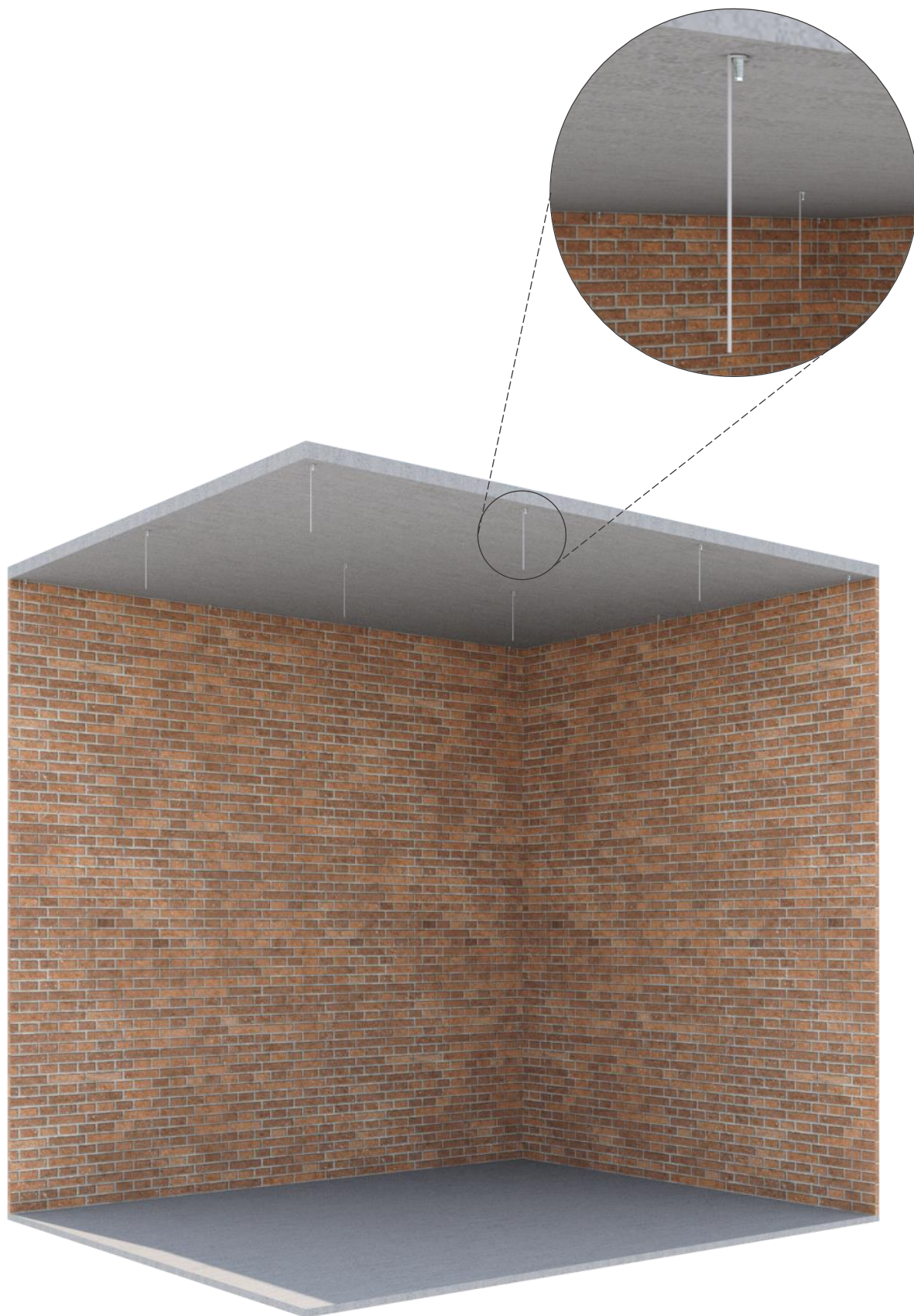
Deixe pelo menos 100mm livres sob dutos, tubulações ou aramado para manobrar um painel. Marque a altura desejada para o novo forro de acordo com o especificado em projeto. Com a utilização de uma linha de bater marque na parede o nível que a cantoneira deverá ser instalada. Com o auxílio de arribitadeiras, parafusadeiras ou sistema de fixação com buchas e parafusos faça a instalação da cantoneira na parede. As uniões entre beiradas interiores e exteriores da cantoneira devem estar bem ajustadas com ângulo de 45°.





INSTALAÇÃO DOS TIRANTES

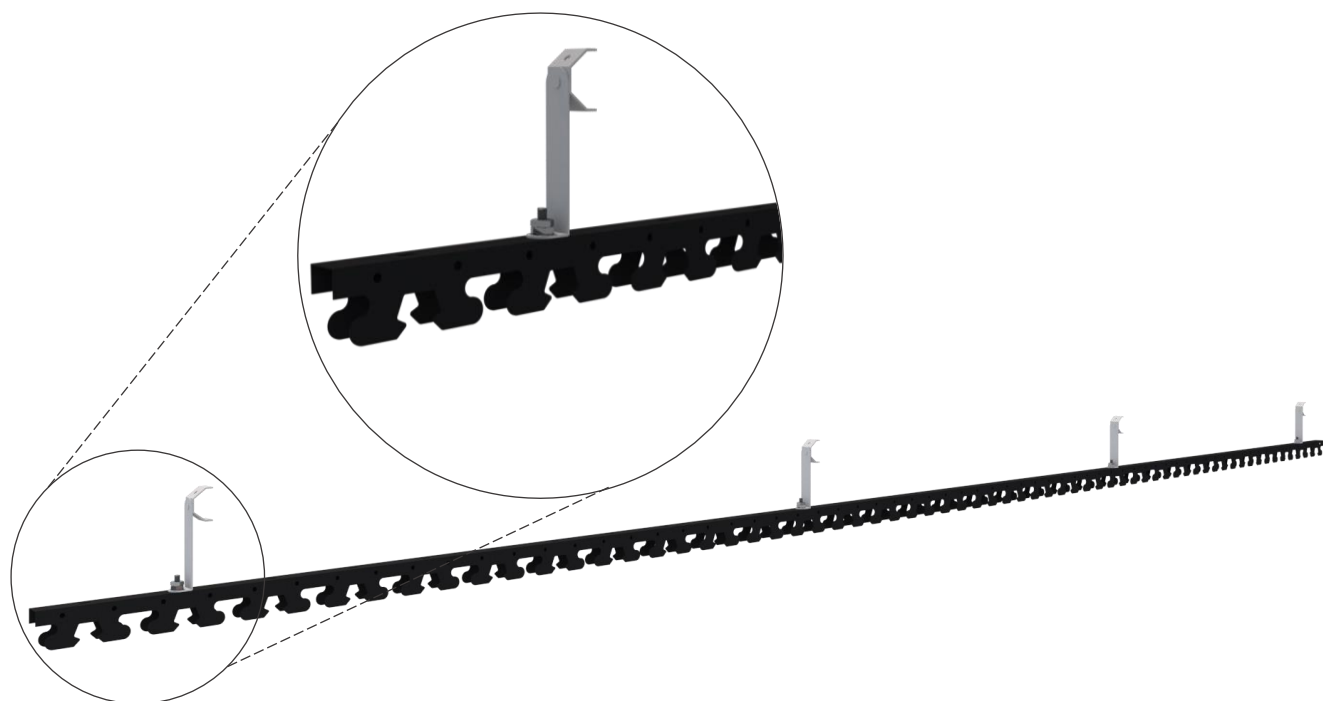
Marcar e realizar a fixação dos tirantes no teto (fundos das lajes) preferencialmente com prumo. Os tirantes deverão ficar a uma distância máxima de 1.200mm.





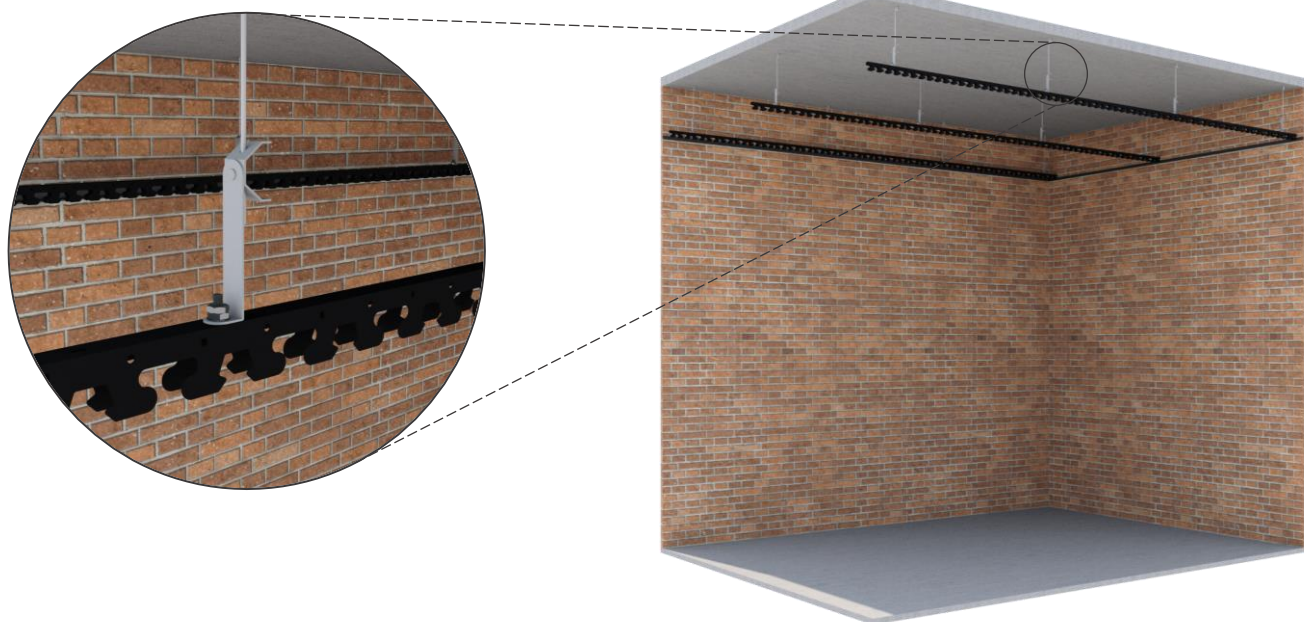
MONTAGEM DOS PORTA PAINÉIS

Instale os reguladores de nível com mola, nos porta painéis, utilizando parafuso sextavado de 1/4" x 3/4", com porca e arruela lisa de 1/4", com espaçamento igual ao utilizado na disposição dos tirantes.



INSTALAÇÃO DOS PORTA PAINÉIS

A instalação dos porta painéis deve ser feita com o seu comprimento alinhado ao sentido longitudinal da área de aplicação do forro, os demais devem ficar a uma distância de no máximo 1.250mm do perfil instalado anteriormente, seguindo a paginação de projeto. Os reguladores de nível, devem ser utilizados para travar os porta painéis nos tirantes, e posteriormente o ajuste de nível feito, com auxílio da mola dos reguladores.



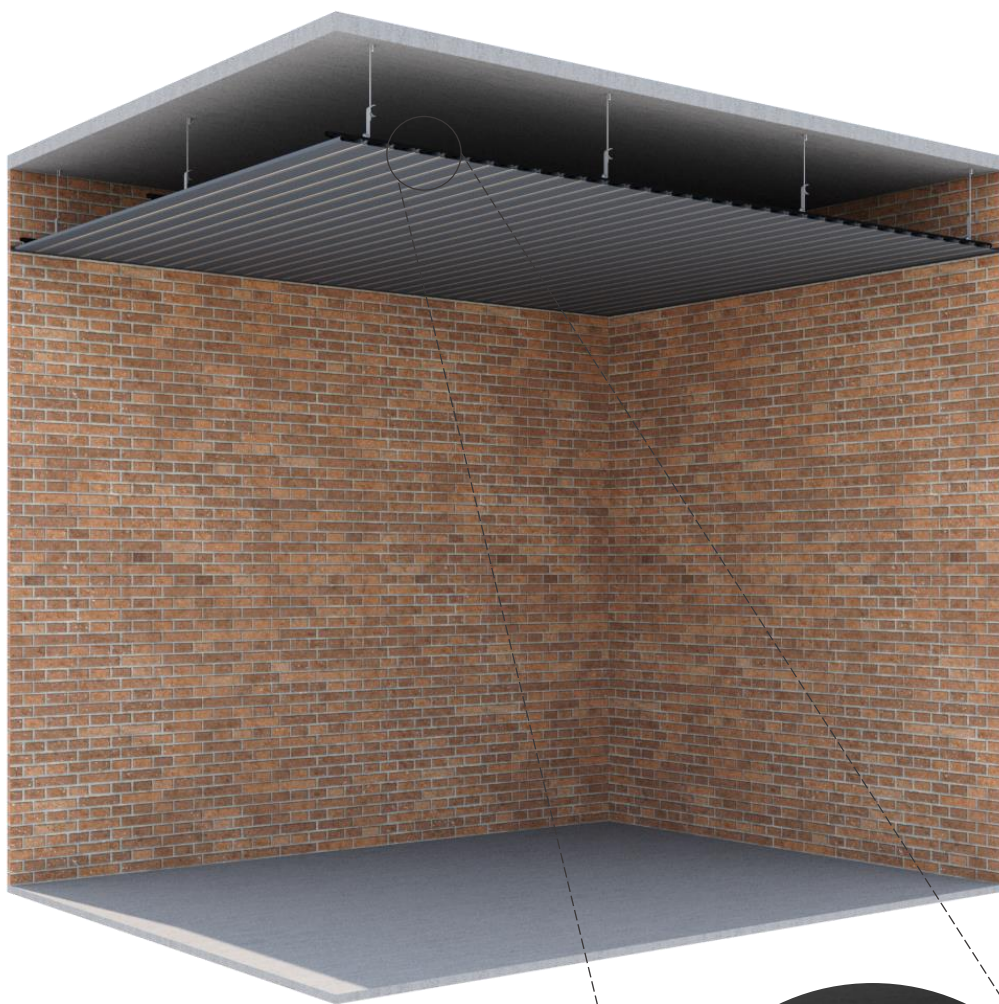


INSTALAÇÃO DOS PAINÉIS

A instalação dos painéis, deve ser feita sempre, de baixo para cima, os painéis são fixos através de encaixe sobre pressão nos porta painéis, logo em seguida, o flush é inserido na abertura entre dois painéis, ele também é encaixado de baixo para cima, sobre pressão.

Seu sistema permite a remoção dos painéis de forma independente para acesso ao “plenum” ou “entre forro”.

Esse sistema de forro pode ser compatibilizado facilmente com luminárias que respeitem as dimensões dos painéis, sonofletores, sistema de incêndio, e interfaces naturais para sistemas de forro.





Av. Dep. Rubéns Granja, 451
Vila Vermelha | São Pulo – SP | 04298-000
Tel: (11) 2066-2800 | (11) 3389-7925
contato@sulmetais.com.br